

SPIRIT



ЭЛЛИПТИЧЕСКИЙ ТРЕНАЖЕР SE850 **РУКОВОДСТВО ПОЛЬЗОВАТЕЛЯ**

**Внимательно прочитайте инструкцию перед использованием
тренажера**

Содержание

Важные инструкции по безопасности	3
Важные инструкции по электробезопасности	4
Важные инструкции по эксплуатации	5
Руководство для сборки	6
Особенности	14
Использование эллиптического тренажера	17
Обслуживание	31
Расширенная диаграмма сборки и перечень элементов	35
Список компонентов	36
Гарантийные обязательства	41
Порядок обращения в сервисную службу	43

Спасибо за приобретение нашего продукта.

Пожалуйста, сохраните данную инструкцию по эксплуатации.

Пожалуйста, не пытайтесь производить никакие настройки, регулировки, ремонт или техническое обслуживание тренажера, не описанное в данной инструкции.

Важные инструкции по безопасности

ВНИМАНИЕ! Прочтите всю инструкцию перед использованием этого тренажера.

ОПАСНОСТЬ! Для снижения риска поражения электрическим током отключите тренажер от электрической сети до начала работ по очистке и/или сервисных работ.

ПРЕДУПРЕЖДЕНИЕ! Для снижения риска получения ожогов, возникновения пожара, поражения электрическим током или получения травм устанавливайте тренажер на ровной поверхности, рядом с заземленной розеткой, имеющей напряжение 230 вольт.

СТАРАЙТЕСЬ НЕ ИСПОЛЬЗОВАТЬ ЭЛЕКТРИЧЕСКИЕ УДЛИНИТЕЛИ.

НЕ ИСПОЛЬЗУЙТЕ УДЛИНИТЕЛИ, ЕСЛИ ОНИ НЕ СООТВЕТСТВУЕТ СЕЧЕНИЮ 14AWG ИЛИ ВЫШЕ.

НЕ ИСПОЛЬЗУЙТЕ РОЗЕТКИ БЕЗ ЗАЗЕМЛЕНИЯ.

- Не устанавливайте тренажер на очень мягкий, плюшевый или махровый ковер. В результате такой установки могут повредиться и ковер, и тренажер.
- Не допускайте детей к играм возле тренажера. Детали тренажера могут причинить вред.
- Не допускайте касаний рук движущихся частей тренажера.
- Никогда не используйте тренажер, если он имеет поврежденный электрический шнур или вилку. Если тренажер работает не должным образом, обратитесь к поставщику.
- Располагайте электрический шнур вдали от нагреваемых предметов.
- Не используйте аэрозольные устройства, используемые для распыления кислорода.
- Не допускайте попадания никаких предметов в отверстия тренажера.
- Не используйте тренажер на открытом воздухе.
- Для отключения тренажера переведите все функции тренажера в положение ВЫКЛ, затем выньте вилку из розетки.
- Не пытайтесь использовать тренажер в целях, не предусмотренных данной инструкцией.
- Датчики пульса на рукоятках не являются медицинскими устройствами. Их целью является предоставить вам приблизительные данные о вашем пульсе. Использование датчика сердечного ритма ремня на грудном ремне даст гораздо более точные результаты анализа сердечного ритма. Различные факторы, такие, как движение пользователя, могут повлиять на точность измерения частоты сердечных сокращений. Датчики пульса являются лишь вспомогательным инструментом при тренировках, чтобы помочь определить тенденции частоты сердечных сокращений в целом.
- Используйте соответствующую обувь во время тренировки на тренажере. Высокие каблуки, ботинки, сандалии или голые ноги не подходят для занятий на данном тренажере. Рекомендуется использовать качественную спортивную обувь, чтобы избежать усталости ног.
- Не подпускайте детей младше 13 лет к данному тренажеру.
- Тренажер не предназначен для использования лицам с ограниченными физическими, сенсорными или умственными способностями, а также с недостатком опыта и знаний.
- Перед началом той или иной программы упражнений проконсультируйтесь с врачом. Это особенно важно для лиц старше 35 лет или лиц с уже существующими заболеваниями.
- Необходимо постоянное наблюдение, когда этим тренажером пользуются дети или инвалиды.

ПОЗАБОТЬТЕСЬ О БЕЗОПАСНОСТИ – ИЗУЧИТЕ И СОХРАНИТЕ ДАННУЮ ИНСТРУКЦИЮ!

Важные инструкции по электробезопасности

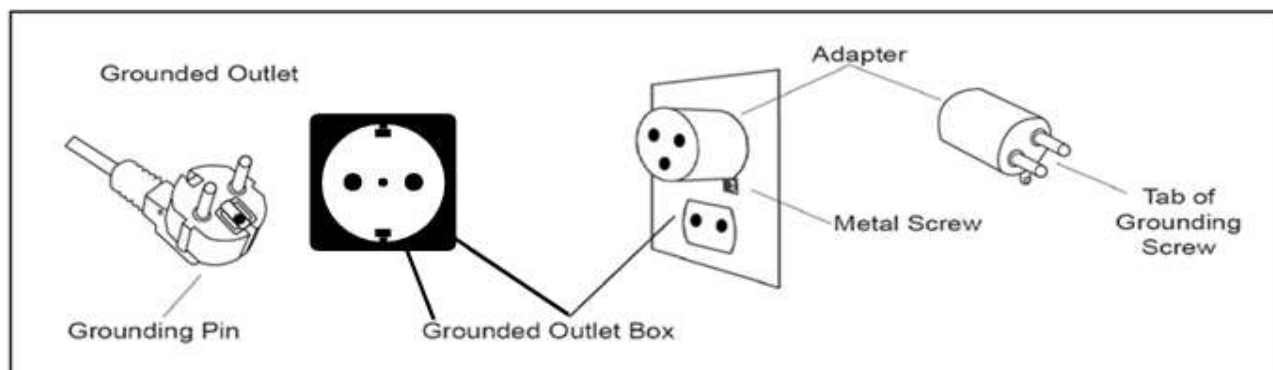
НИКОГДА не снимайте любые детали, крышки без предварительного отключения питания. Если напряжение в сети изменяется на десять процентов (10%) или больше, нормальная работа вашего тренажера может быть ухудшена. Использование тренажера в таких условиях лишает гарантийного обслуживания. Если вы подозреваете, что подается низкое напряжение, свяжитесь с представителями вашей электросети или обратитесь к профессиональному электрику для надлежащего тестирования электросети.

НИКОГДА не используйте тренажер под воздействием дождя или влаги. Этот тренажер не предназначен для использования на открытом воздухе, рядом с бассейном или в спа-салоне, или в любой другой среде с высокой влажностью. Спецификация рабочих температур составляет от 40 до 120 градусов по Фаренгейту, а влажность - до 95% без конденсации (не должно образовываться никаких капель воды на поверхности).

Тренажер должен быть заземлен. Если происходит поломка или возникает неисправность с беговой дорожкой, заземление обеспечивает путь наименьшего сопротивления для электрического тока, что снижает риск поражения электрическим током. Данная модель оснащена кабелем с заземляющей вилкой. Вилку следует вставлять в сетевую розетку, смонтированную и заземленную в соответствии со всеми местными нормативами и правилами.

ОПАСНОСТЬ! Неправильное подключение заземления может привести к поражению электрическим током. Обратитесь к квалифицированному электрику, если у вас есть сомнения относительно того, что тренажер заземлен. Не переделывайте вилку, поставляемую вместе с тренажером, если она не будет соответствовать розетке. Обратитесь к квалифицированному электрику для выполнения работ по подключению.

Этот тренажер предназначен для использования в сети с номинальным напряжением 230 В и имеет вилку заземления, которая выглядит как вилка, показанная ниже. Временный адаптер, изображенный ниже, может использоваться для подключения этой вилки к 2-полюсной розетке, если правильно заземленная розетка недоступна. Временный адаптер следует использовать только до тех пор, пока квалифицированный электрик не сможет установить правильно заземленную розетку (см. рисунок ниже). Каждый раз, когда используется адаптер, он должен удерживаться на металлическом винте.



Важные инструкции по эксплуатации

- **НИКОГДА** не используйте тренажер, если вы не прочитали или не до конца разобрались с инструкцией по использованию программ и функций компьютера.
- Важно понимать, что увеличение нагрузки происходит не сразу. Установите желаемый уровень нагрузки и нажмите клавишу подтверждения. Компьютер будет постепенно выполнять заданную программу.
- **НИКОГДА** не используйте тренажер во время грозы. Возможно возникновение электромагнитных колебаний, которые могут повредить компоненты тренажера. Отключите тренажер во время грозы в качестве меры предосторожности.
- **БУДЬТЕ ОСТОРОЖНЫ** при совмещении мероприятий (например, чтение, просмотр телевизора и т.д.), во время тренировки на тренажере. Рассеянное внимание может привести к потере равновесия, что в свою очередь может привести к серьезным травмам.



РАЗЪЕМ ПИТАНИЯ - ПЕРЕДНЯЯ, ЛЕВАЯ СТОРОНА БЛОКА

Смазка эллиптического тренажера

1. Залейте 2 мл смазки по центру направляющих. Вы должны производить смазку каждые три месяца.
2. Если вы чувствуете, что движения по полозьям стали не плавными или вы слышите шум во время упражнения, смажьте по центру направляющие смазкой в 2 мл.

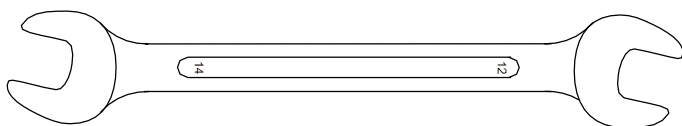


Руководство по сборке

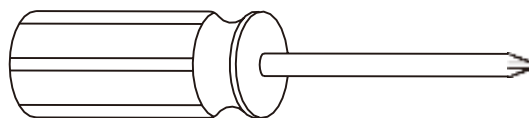
ПЕРЕД СБОРКОЙ:

1. Используя нож, разрежьте упаковочные ремни вокруг упаковки. Извлеките детали тренажера из упаковки.
2. Аккуратно освободите все детали тренажера от картона и проверьте на отсутствие повреждения или отсутствующих деталей. Если имеются поврежденные или отсутствующие детали, немедленно обратитесь к вашему поставщику.
3. Осмотрите элементы тренажера. Сборка разделена на четыре этапа. В первую очередь достаньте инструменты для сборки. Извлекайте части тренажера для сборки по мере необходимости, чтобы избежать путаницы. Числа в инструкции, которые указаны в скобках (#) являются номером пункта из сборочного чертежа и приводятся для справки.

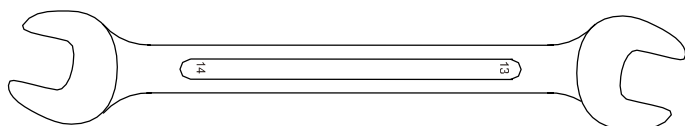
Инструмент для сборки



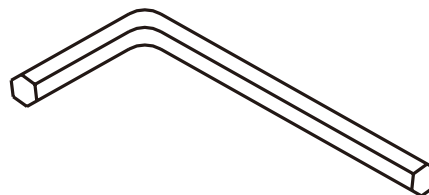
#195 - 12/14 мм
Гаечный ключ (1 шт.)



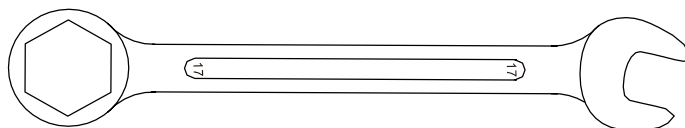
#192 - Крестовая отвертка (1 шт.)



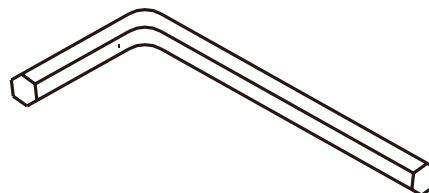
#194 - 13/14 мм
Гаечный ключ (1 шт.)



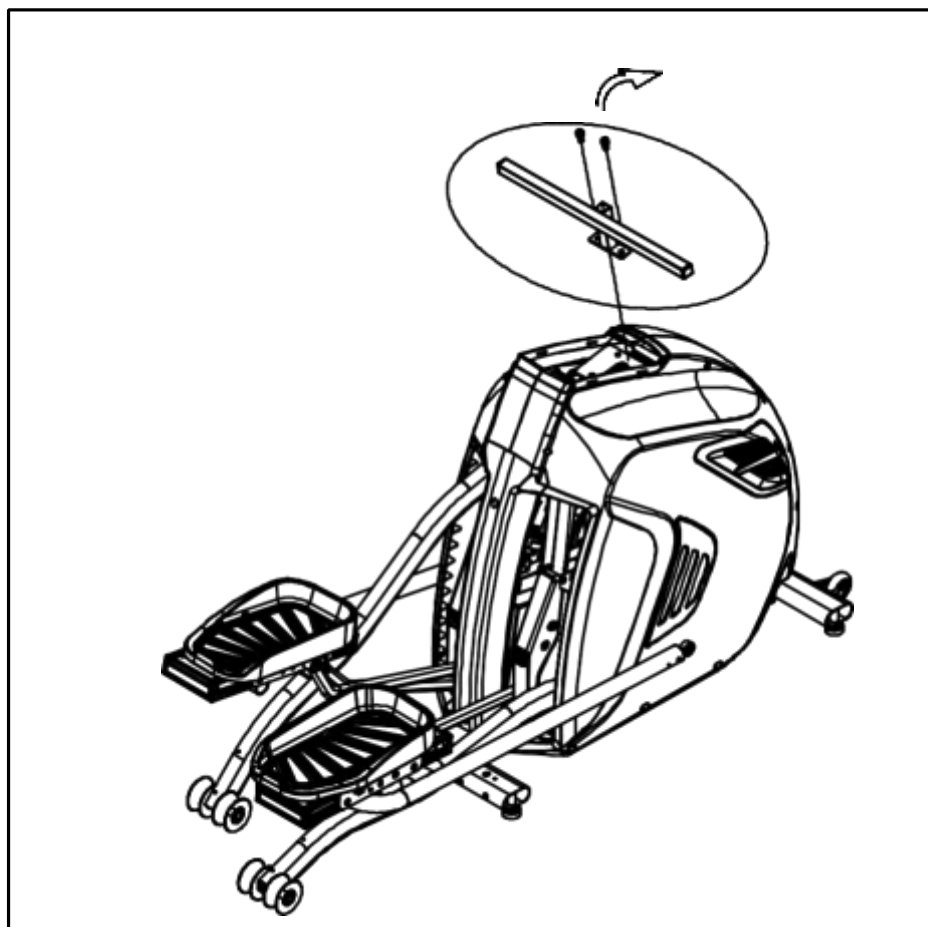
#193 - M8 Шестигранный ключ (1 шт.)



#201 - 17 мм гаечный ключ (1 шт.)

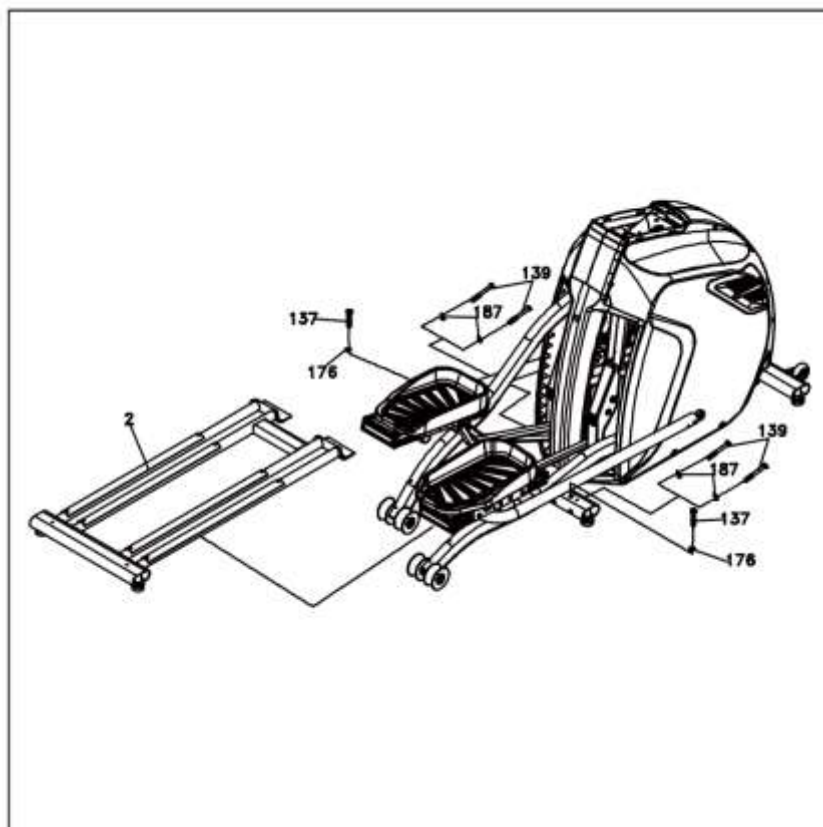


#201 - 17 мм гаечный ключ (1 шт.)



ШАГ 0

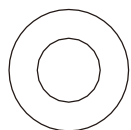
1. Используйте универсальный шестигранный ключ L (193), чтобы снять два болта с шестигранным шлицем 3/8" x 3/4", затянутые на задней боковине (17) на монтажную пластину на основной раме.
2. Отделите заднюю боковину (17) и удалите все остальное.



ШАГ 1

1. Подберите крепеж для шага 1.
2. Поместите 2 плоские шайбы (176) на 2 болта, закрепите шестигранной головкой (137) и затяните их вручную через верх и трубку среднего стабилизатора в собранном заднем рельсе (2) при помощи гаечного ключа (194).
3. Поместите 4 изогнутые шайбы (187) на 4 болта с шестигранной головкой (139) и затяните их вручную спереди с трубками среднего стабилизатора в собранном заднем рельсе (2) при помощи гаечного ключа (194).

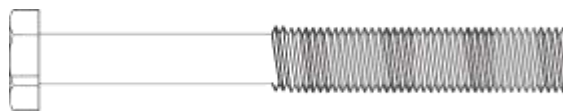
КРЕПЕЖ



#176 - 3/8"x19x1.5T
Плоская шайба (2 шт.)



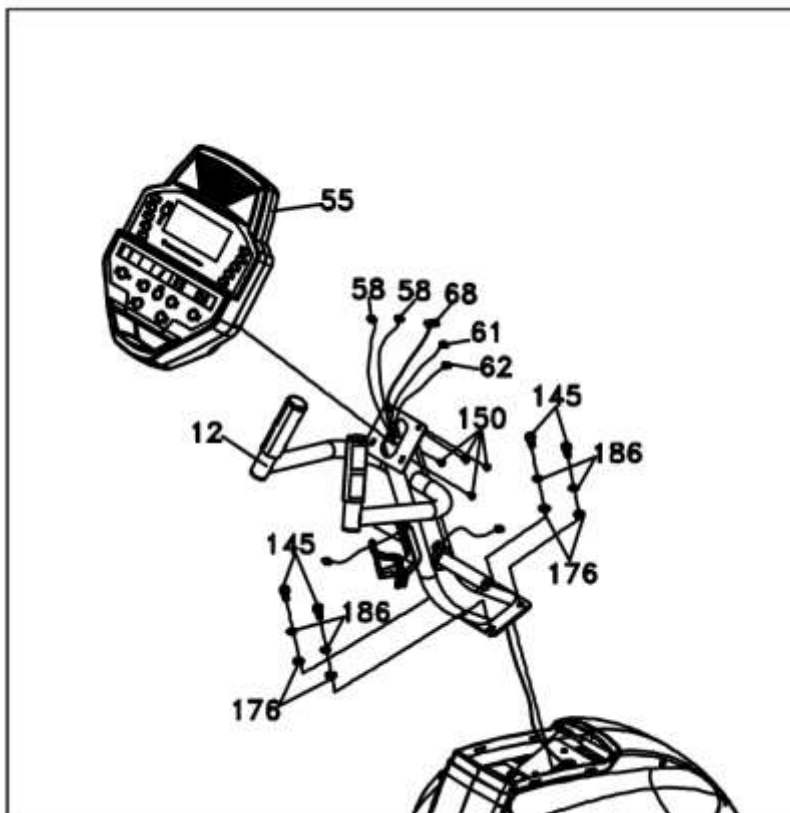
#187 - 3/8" x 23 x 2T
Гнутая шайба (4 шт.)



#139 - 3/8" x 3-3/4"
Болт с шестигранной головкой (4 шт.)



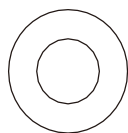
#137 - 3/8" x 2-1/4"
Болт с шестигранной головкой (2 шт.)



ШАГ 2

1. Подберите крепеж для шага 2.
2. Используя гаечный ключ (193), освободите 2 болта с шестигранным шлицем (145) и уберите заднюю боковину. Пропустите компьютерный кабель (68) сквозь нижнюю часть рулевой стойки и через нее вытяните сверху. Используйте 4 болта с шестигранным шлицем (145), 4 контр-шайбы (186) и 4 плоских шайбы (176) для закрепления соединения.
3. Соедините компьютерный кабель (68), присоедините 2 датчика пульсометра с проводом (58), провод нагрузки/наклона (белый / красный) (61/62) с разъемом консоли (55) соответственно. Затем поместите консоль на верхнюю часть рулевой стойки и при помощи крестовой отвертки (192) затяните 4 винта с крестовым шлицем (150), чтобы закрепить соединение.

КРЕПЕЖ



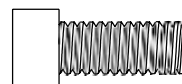
#176 - 3/8" x 19 x 1.5T
Плоская шайба (4 шт.)



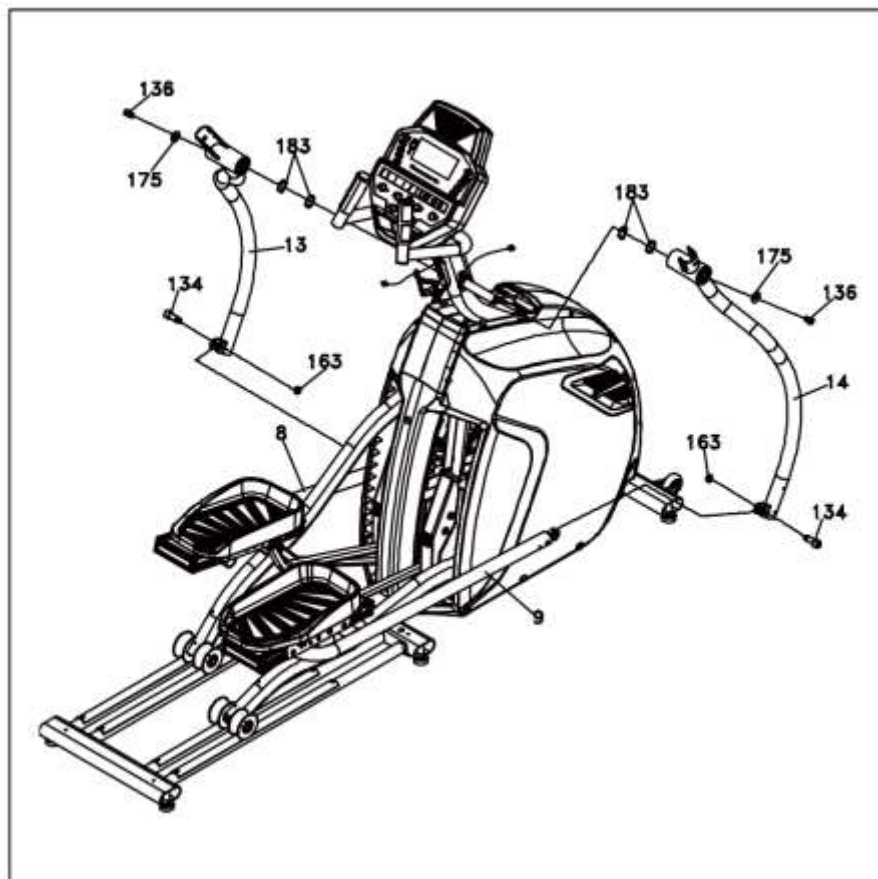
#186 - 3/8" x 2T
Контр-шайба (4 шт.)



#150 - M5 x 10мм
Винт с крестовым шлицем (4 шт.)



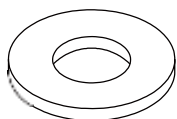
#145 - 3/8" x 3/4"
Болт с шестигранным шлицем (4 шт.)



ШАГ 3

1. Возьмите крепеж для шага 3.
2. Установите левую и правую нижние подвижные рукоятки (13, 14) вместе с 4 гнутыми шайбами на левой и правой сторонах вала на рулевой стойке и закрепите 4 болтами с шестигранной головкой (136), и 2 плоскими шайбами (175) при помощи гаечного ключа (194).
3. Отвинтите концевой подшипник от левого соединительного рычага (8) и протолкните болт с шестигранной головкой (134) через концевые отверстия штока и концевой подшипник штока, затем затяните нейлоновой гайкой (163) и с помощью гаечного ключа (194) и гаечного ключа (195). Сделайте то же самое для правого соединительного рычага (9) и правой нижней подвижной рукоятки (14).

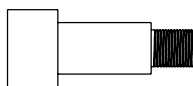
КРЕПЕЖ



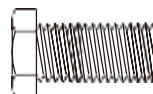
#175 - 3/8" x 30 x 2.0T
Плоская шайба



#183 - $\varnothing 25$
Изогнутая шайба



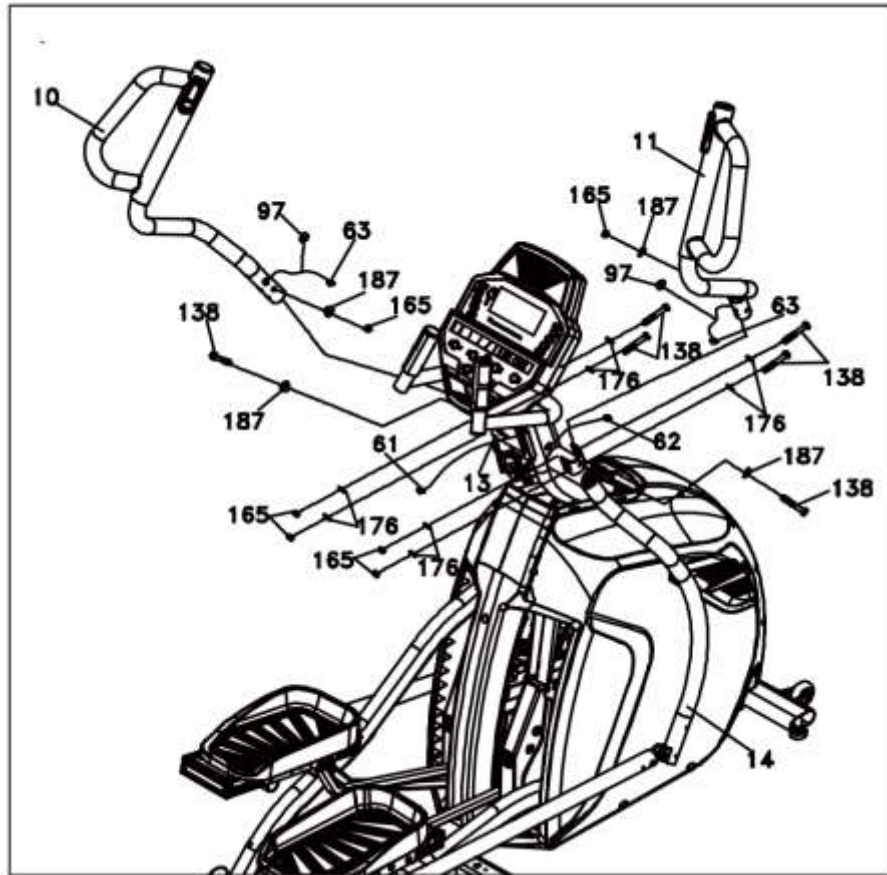
#134. M10 x 1.5
Болт (2 шт.)



#136 - 3/8" x 3/4"
Болт с шестигранной
головкой (2 шт.)



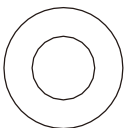
#163 M10 x 8T
Нейлоновая гайка
(2 шт.)



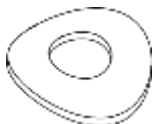
ШАГ 4

1. Подберите крепеж для шага 4.
2. Вставьте левую верхнюю подвижную рукоятку (10) в левую нижнюю подвижную рукоятку (13) и закрепите ее 3 болтами с шестигранной головкой (138), 4 плоскими шайбами (176), 2 изогнутыми шайбами (187) и 3 гайками (165) с помощью гаечного ключа (194) и гаечного ключа (195). Сделайте тоже самое для правой верхней подвижной рукоятки (11) и правой нижней подвижной рукоятки (14).
3. Подключите провода (белый, 61) (красный, 62) к двум проводам (63) соответственно и уберите лишние провода в рулевую стойку.
4. Установите крышку провода переключателя на рулевой стойке, чтобы закрепить провод.

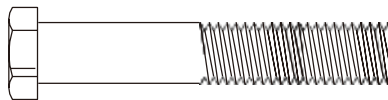
КРЕПЕЖ



#176 - 3/8"x9x1.5T
Плоская шайба
(8 шт.)



#187 -
3/8"x23x2.0T
Изогнутая шайба
(4 шт.)



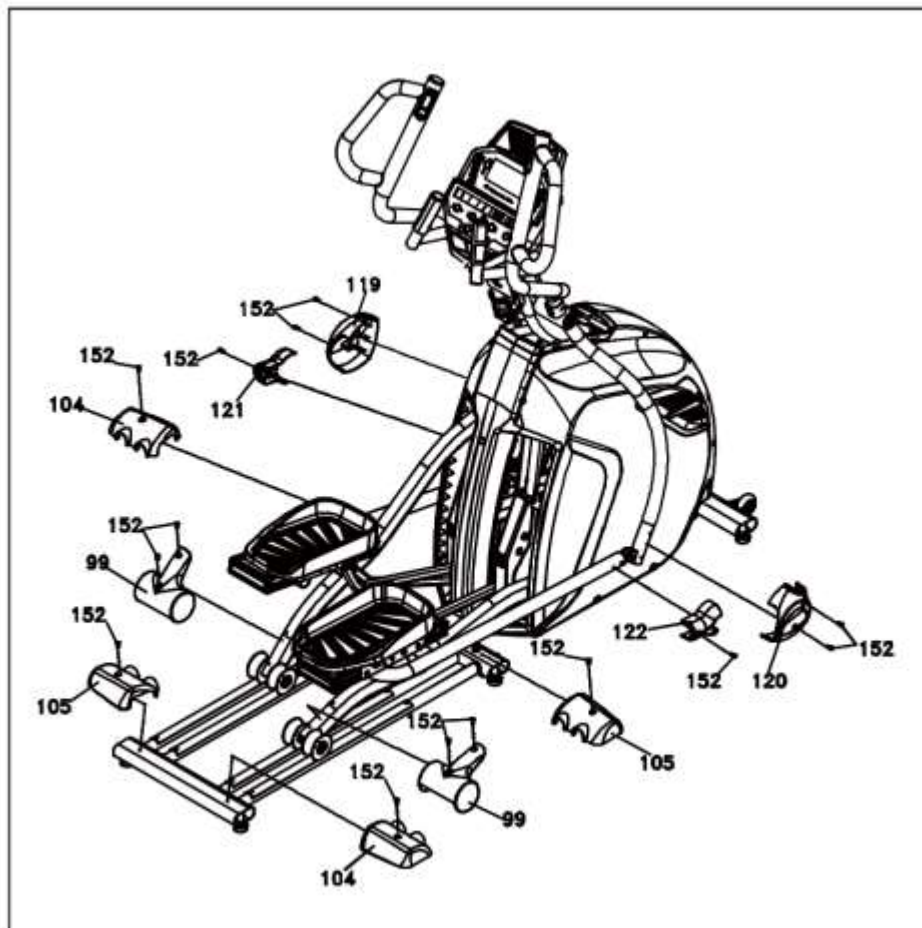
#138 - 3/8"x2-1/4"
Болт с шестигранной
головкой (6 шт.)



#97 - Крышка
провода
переключателя
(2 шт.)



#165. 5/16"x7T
Нейлоновая гайка
(6 шт.)



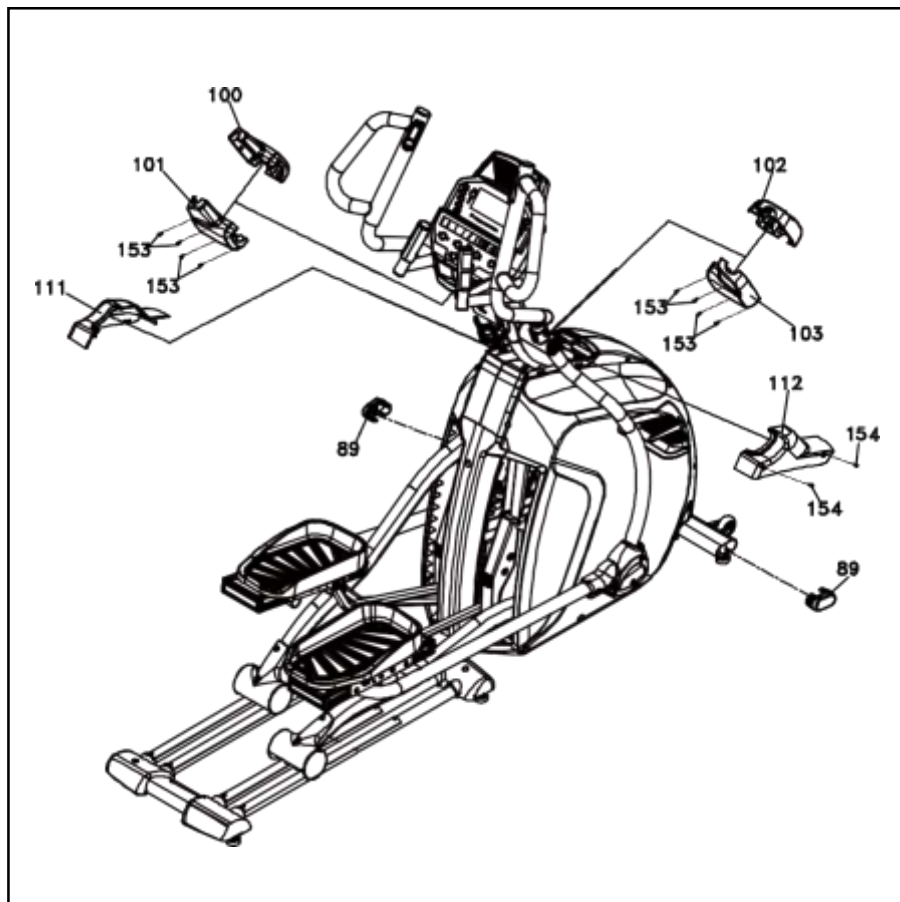
ШАГ 5

1. Возьмите крепеж для шага 5.
2. Зафиксируйте кожух левой соединительной рукоятки b (121) на левой соединительной рукоятке с помощью винта с крестовым шлицем (152) и крестовой отвертки (192), затем закрепите кожух левой соединительной рукоятки, а (119) с помощью винта с крестовым шлицем (152) на нижней рукоятке. Сделайте то же самое для кожуха правой соединительной рукоятки b (122) и кожуха правой соединительной рукоятки а (120) на правой соединительной рукоятке, соответственно.
3. Закрепите два кожуха скользящих колес (99) на левой и правой педальных планках с помощью 4 винтов с крестовым шлицем (152) с помощью крестовой отвертки (192).
4. Используйте крестовую отвертку (192), 4 винта с крестовым шлицем (152) для фиксации 2 кожухов заднего стабилизатора (а) (104) и 2 кожухов заднего стабилизатора (b) (105) на обеих левой и правой сторонах задней трубки, задних направляющих рельс.

КРЕПЕЖ



#152 - M5 × 15мм
Винт с крестовым
шлицем (14 шт.)



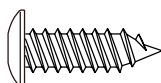
шаг 6

1. Подберите крепеж для шага 6.
2. Подберите левую и правую крышки рулевой стойки (111, 112) с левой и правой сторон соответственно и закрепите с помощью 2 винтов по металлу (154) крестовой отверткой с (192).
3. Совместите передний кожух рукоятки (100) и задний кожух рукоятки (101) друг с другом на левой нижней рукоятке и используйте крестовую отвертку, чтобы затянуть 4 винта (153). Сделайте то же самое для правого переднего кожуха рукоятки (102) и заднего кожуха рукоятки (103). (Будьте внимательны, чтобы не защемить провода.)
4. Установите овальные заглушки (89) на оба конца переднего стабилизатора.

КРЕПЕЖ



#153 - 3.5 × 12мм
Винт с крестовым
шлицем (8 шт.)



#154 - 4 × 15мм
Винт с крестовым
шлицем (2 шт.)

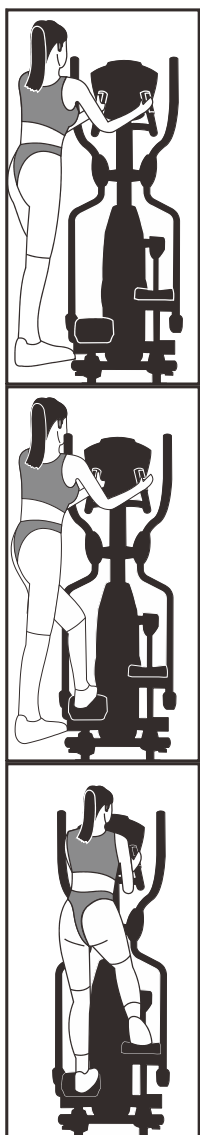
Особенности

ВАЖНО

Эллиптический тренажер оснащен двумя ручками двойного действия и стационарным рулем. Всегда держитесь за стационарный руль, когда встаете и сходите с тренажера. В первый раз пользователи должны ознакомиться с использованием эллиптического тренажера, сначала с помощью стационарного руля, а затем перейти к ручкам двойного действия.

Ознакомившись с правилами пользования эллиптического тренажера, вы можете перейти к использованию ручек двойного действия, чтобы обеспечить полную тренировку тела. Руки могут быть расположены на рукоятках двойного действия в наиболее подходящем положении для вашего роста и длины руки.

Всегда соблюдайте осторожность при включении и выключении любого тренажера. Пожалуйста, следуйте инструкциям безопасности ниже.



Убедитесь, что левая ножная pedal находится в самом нижнем положении, и возьмитесь обеими руками за стационарные поручни.

Поместите левую ногу на левую pedal и зафиксируйтесь.

Поднимите правую ногу и поместите на правую pedal. Приведите в равновесие и начните тренировку.

ВАЖНО! Чтобы сойти с тренажера, полностью остановите тренажер и выполните процедуру в обратном порядке.

Всегда занимайтесь в обуви с резиновой подошвой, такой как, например, теннисная обувь.

Рекомендуется всегда держать хотя бы одну руку на стационарном руле, особенно при включении или выключении. Если вы выполняете ходьбу с руками или выполняете силовые упражнения для верхней части тела, убедитесь, что вы хорошо сбалансированы.

Все оборудование должно быть установлено и эксплуатироваться на твердых ровных поверхностях.

Правильная позиция



Ваше тело должно быть в вертикальном положении, чтобы ваша спина была прямой. Держите голову поднятой, чтобы уменьшить напряжение шеи и верхней части спины.



Всегда старайтесь использовать эллиптическое движение в ритмичном и плавном движении. Если вы чувствуете себя некомфортно или испытываете пульсирующее чувство, вероятно, слишком высокая нагрузка.

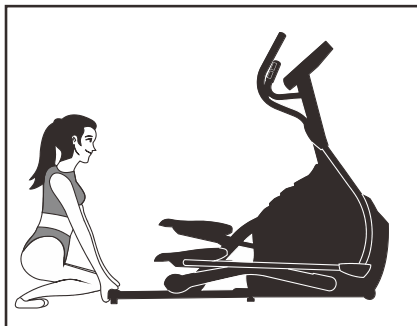


Эллиптический тренажер может двигаться в двух направлениях – вперед и назад.

При использовании движения назад согните колени больше обычного. Больше внимания уделяется ягодицам и подколенным сухожилиям при движении в обратном направлении.

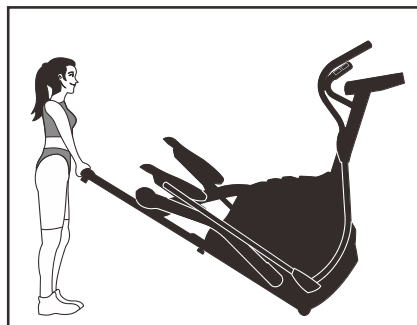
Перемещение эллиптического тренажера

Эллипсоид может быть легко перемещен.



1. Присядьте в задней части машины и возьмитесь за трубу заднего стабилизатора.

2. Поднимайте заднюю часть тренажера, разгибая ноги, пока передние колеса не коснутся земли.



Использование эллиптического тренажера

Консоль управления



ВКЛЮЧЕНИЕ

Когда сетевой шнур питания подключен к эллиптическому тренажеру, консоль автоматически включится. В режиме ожидания дисплей консоли отключится. Чтобы включить консоль, нажмите любую клавишу.

При первоначальном включении консоль выполнит внутреннюю самопроверку. В течение этого времени все огни включатся. Когда индикаторы погаснут, Центральна строка сообщений покажет версию программного обеспечения (т.е. VER 1.0). В окне отобразится общее расстояние и общее количество часов использования.

Одометр будет отображаться только в течение нескольких секунд, после чего консоль перейдет к экрану запуска. Точечный матричный дисплей будет прокручивать различные профили программ, а Центральная строка сообщений будет прокручивать сообщение о запуске. Теперь вы можете начать использовать консоль.

УПРАВЛЕНИЕ КОНСОЛЬЮ

БЫСТРЫЙ СТАРТ

Это самый быстрый способ начать тренировку. Вы просто нажимаете кнопку Старт, чтобы начать. Запустится режим Быстрого Старта. При быстром старте время будет отсчитываться с нуля, все данные о тренировках начнут накапливаться, и рабочую нагрузку можно будет регулировать вручную, нажимая кнопки «вверх» и «вниз». Дисплей с точечной матрицей будет отображать дистанцию в радиусе 0,4 км или только нижний ряд, освещенный на первом уровне или уровне шага, в зависимости от того, как была установлена кнопка дисплея (см. Раздел Основная информация ниже). При увеличении рабочей нагрузки будет появляться больше строк, что указывает на более тяжелую тренировку.

Будет становиться труднее крутить педали по мере увеличения нагрузки. Матричный экран имеет 24 световых столбца, и каждый столбец представляет 1 минуту. В конце 24-го столбца (или 24-минутной работы) дисплей начнет снова с первого столбца.

Тренажер имеет 20 уровней сопротивления, отображаемых в виде 10 световых рядов, обеспечивающих разнообразие тренировочного процесса. Первые 5 уровней - это очень легкие рабочие нагрузки, рассчитанные на начинающих пользователей. Уровни 5-10 более сложные, но прирост от одного уровня к следующему остается небольшим. Уровни 10-15 начинают становиться тяжелыми, поскольку переход на другой уровень становится более ощутимым. Уровни 15-20 чрезвычайно сложны и хороши для коротких пиковых интервалов и подходят подготовленным спортсменам.

ОСНОВНАЯ ИНФОРМАЦИЯ

Матричный дисплей, или Окно профиля, имеет три режима отображения. Когда вы начинаете программу, матричный дисплей будет отображать профиль тренировки. Слева от матрицы есть кнопка с надписью «Дисплей». Нажав эту кнопку один раз, вы переключите дисплей на отображения уровней. Нажмете кнопку снова, и матричный дисплей переключится в режим дистанции. Если снова нажать кнопку «Дисплей», точечный дисплей будет переключаться вперед и назад между режимами «Трек» и «Профиль» и режимом шага каждые несколько секунд. Чтобы выключить режим сканирования, снова нажмите клавишу «Дисплей». Это вернет вас в режим отображения профиля.

Центральная строка сообщений первоначально будет отображать информацию о времени и расстоянии. В левом нижнем углу от строки сообщений находится кнопка с надписью DISPLAY «Дисплей». Каждый раз, когда нажимается эта кнопка, появляется следующий набор информации. Имеется всего четыре окна:

- TIME/время и DISTANCE/расстояние
- PULSE/пульс и CCAL/ккал (калории)
- SPEED/ скорость (об/мин и миль/час)
- WORK level/рабочий уровень и WATT/ ватты, MET.

Если кнопка DISPLAY «Дисплей» будет нажата во время отображения MET, загорится индикатор сканирования, и в окне сообщений будет отображаться каждый набор данных в течение четырех секунд, а затем переключаться на следующий набор данных в непрерывном

цикле. Повторное нажатие кнопки «Дисплей» вернет вас к началу.

Под точечным дисплеем находится значок СЕРДЦЕ и гистограмма. Эллиптический тренажер имеет встроенную систему контроля сердечного ритма. Просто взявшись за датчики пульса на рукоятках или надев нагрудный ремень с передатчиком пульсометра, значок СЕРДЦЕ начнет мигать (это может занять несколько секунд). На экране сообщений будет отображаться ваш пульс, или Pulse\пульс, в ударах в минуту. Гистограмма представляет процент вашего максимального пульса, который вы в настоящее время достигаете.

ПРИМЕЧАНИЕ! Во время настройки программы необходимо указать свой возраст, чтобы гистограмма была точной.

Обратитесь к разделу «ЧСС» для получения подробной информации об этих функциях и о том, как они могут помочь вам работать более эффективно.

Кнопка Stop/Reset «Стоп/Сброс» на самом деле имеет несколько функций. Однократное нажатие клавиши «Стоп/Сброс» во время программы приостановит программу на 5 минут (когда вы остановитесь, дисплей выключится, но память будет сохранена на 5 минут, как в режиме паузы).

Если во время тренировки дважды нажать кнопку «Стоп/Сброс», программа завершится и консоль вернется к экрану запуска. Если удерживать клавишу «Стоп/Сброс» в течение 3 секунд, консоль выполнит полный сброс. Во время ввода данных для программы клавиша «Стоп/Сброс» выполняет функцию «Предыдущий экран». Это позволяет вам возвращаться на один шаг назад при каждом нажатии клавиши «Стоп/Сброс».

Кнопка Program Keys\Программная кнопка используется для предварительного просмотра каждой программы. При первом включении консоли вы можете нажать любую программную кнопку, чтобы просмотреть, как выглядит профиль программы тренировок. Если вы решили, что хотите попробовать программу, нажмите соответствующую программную клавишу с номером, а затем нажмите клавишу Enter\Ввод, чтобы выбрать программу тренировок и войти в режим настройки данных.

Кнопки Program Keys также действуют как цифровая клавиатура, когда вы находитесь в режиме настройки данных. Под каждым ключом программы стоит номер. Если вы устанавливаете новые данные, такие как возраст, вес и т. д., Вы можете использовать эти клавиши для быстрого ввода чисел.

Консоль оборудована встроенным вентилятором, который поможет охладить Вас во время тренировки. Чтобы включить вентилятор, нажмите клавишу на правой стороне передней части консоли.

ПРОГРАММИРОВАНИЕ

Каждая из тренировочных программ может быть настроена с учетом Ваших личных данных и изменена в соответствии с вашими потребностями. Часть запрашиваемой информации необходима для обеспечения правильности показаний. Поступит запрос на ввод следующих данных: о вашем Age\Возрасте и Weight\Весе. Ввод вашего возраста гарантирует, что гистограмма пульса будет корректно работать. Ваш возраст также необходим во время программы контроля сердечного ритма. В противном случае рабочие параметры могут быть слишком легкими или тяжелыми для вас. Ввод вашего веса помогает в расчете Calorie\Калории.

****расчет калорий является приблизительным и не может использоваться в медицинских целях, он служит для контроля вашего тренировочного процесса.*

ВВОД / Изменение настроек

Когда вы выбираете программу (нажав клавишу программы, затем клавишу ввода), у вас есть возможность ввести свои личные настройки. Если вы хотите тренироваться без ввода новых настроек, просто нажмите кнопку Start\Старт. Так вы пропустите этап программирования данных и приведет вас прямо к началу тренировки. Если вы хотите изменить личные настройки, просто следуйте инструкциям в центральной строке сообщений. Если вы запускаете программу без изменения настроек, то будут использоваться настройки по умолчанию, или предварительно сохраненные.

РУЧНОЙ РЕЖИМ \ Manual

Ручной режим работает, как следует из названия, вручную. Это означает, что вы, а не компьютер, контролируете нагрузки. Для старта ручного режима тренировки следуйте инструкциям ниже или просто нажмите клавишу «ручной режим» (MANUAL) и затем клавишу ВВОД (ENTER) компьютер просит вас ввести свой возраст. Вы можете ввести свой возраст с помощью клавиш вверх «+» и вниз «-», а затем нажмите клавишу ВВОД (ENTER), чтобы принять новое значение и перейти к следующему экрану.

1. Вам будет предложено ввести свой вес. Вы можете ввести свой возраст с помощью клавиш вверх «+» и вниз «-», а затем нажмите клавишу ВВОД (ENTER), чтобы принять новое значение и перейти к следующему параметру.
2. Следующий параметр — это время. Введите время тренировки и нажмите клавишу ВВОД (ENTER) для продолжения.
3. После окончания редактирования параметров вы можете приступить к тренировке, нажав клавишу СТАРТ (START). Вы можете также вернуться назад и изменить настройки, нажав клавишу ВВОД (ENTER).
4. После запуска программы вы будете находиться на первом уровне нагрузки. Это самый простой уровень, и следует начинать занятия с тренировок на первом уровне в течение некоторого времени, чтобы разогреться. Если вы хотите увеличить нагрузку, в любое время нажмите клавишу вверх «+» на консоли; нажатие клавиши вниз «-» на консоли уменьшит рабочую нагрузку.
5. Во время ручной программы вы сможете прокручивать данные в центре сообщений,

нажав клавишу ВВОД (ENTER).

6. Когда программа завершится, вы можете нажать Пуск (START), чтобы выполнить ту же программу ещё раз или СТОП (STOP), чтобы выйти из программы или вы можете сохранить программу, которую вы только что закончили, как свою пользовательскую программу, нажав клавишу ПОЛЬЗОВАТЕЛЬ (USER), и следуя инструкциям в центре сообщений.

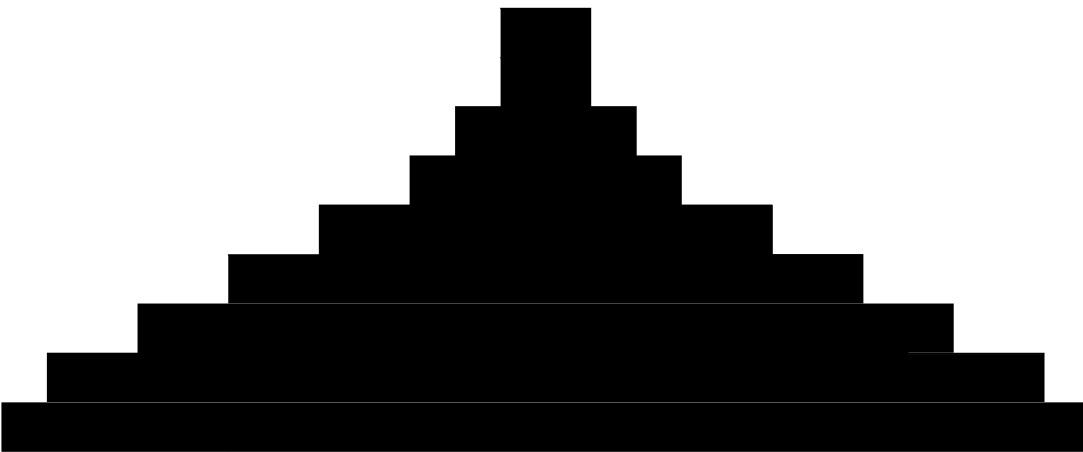
ПРЕДУСТАНОВЛЕННЫЕ ПРОГРАММЫ ТРЕНИРОВКИ

Эллиптический тренажёр имеет пять различных программ, которые были разработаны для различных тренировок. Эти пять программ имеют предустановленные профили уровней тренировок для достижения различных целей.

HILL\ХОЛМ

Программа ХОЛМ\Hill имитирует движение вверх и вниз по склону. Сопротивление в педалях будет постепенно увеличиваться, а затем уменьшаться в течение программы. Эта программа имеет вид треугольника или пирамиды, постепенно переходя от 10% максимальных усилий (уровень, который вы выбрали, прежде чем начать эту программу) до максимальных усилий, которые делятся 10% от общего времени тренировки, а затем постепенное снижение нагрузки обратно примерно до 10% от максимального уровня.

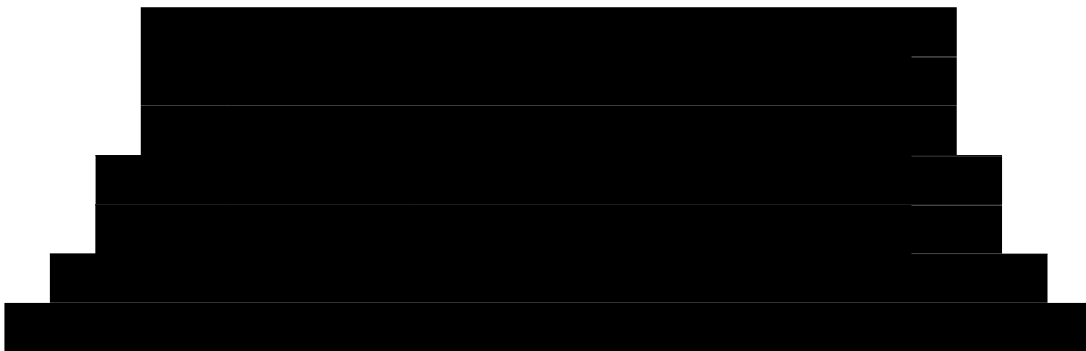
Уровень нагрузки



FATBURN\СЖИГАНИЕ ЖИРА

Программа Сжигания жира \ Fat Burn разработана для максимального сжигания жира. Существует множество идей о том, как лучше всего сжигать жир, но большинство экспертов сходятся во мнении, что лучшим вариантом является более низкий уровень нагрузки при равномерной тренировке. Абсолютно лучший способ сжигать жир - это поддерживать частоту сердечных сокращений на уровне от 60% до 70% от его максимального потенциала. Эта программа не использует частоту сердечных сокращений.

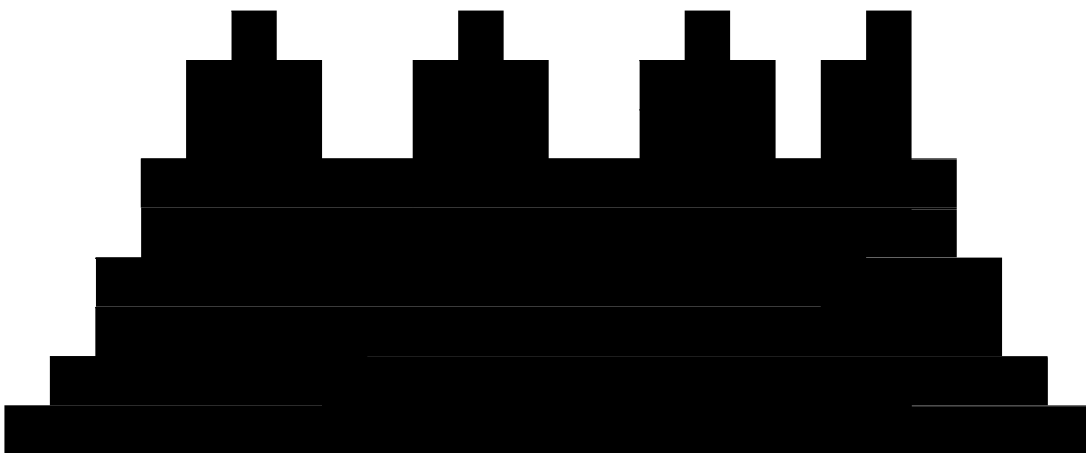
Уровень нагрузки



CARDIO\ КАРДИОПРОГРАММА

Данная программа тренировок предназначена для повышения вашей сердечно-сосудистой функции. Это упражнения для вашего сердца и легких. Она укрепит сердечную мышцу и увеличит кровоток и емкость легких. Эффект достигается за счет включения более высокого уровня нагрузки с небольшими колебаниями в работе

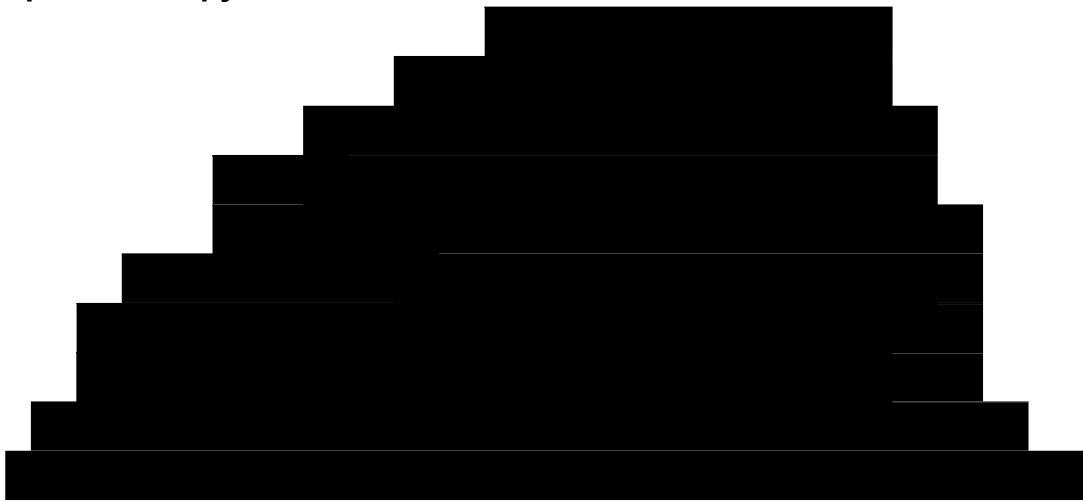
Уровень нагрузки



STRENGTH \ ВЫНОСЛИВОСТЬ

Программа предназначена для увеличения мышечной силы в нижней части тела. Эта программа будет постоянно увеличивать сопротивление до высокого уровня, а затем удерживать вас там. Эта тренировка разработана, чтобы сделать Ваши ноги и ягодицы рельефными и сильными.

Уровень нагрузки



INTERVAL \ ИНТЕРВАЛЬНАЯ ТРЕНИРОВКА

Программа тренировки Interval имеет высокие уровни интенсивности, за которыми следуют периоды низкой интенсивности. Эта программа повышает вашу выносливость за счет снижения уровня кислорода, за которым следуют периоды восстановления, чтобы пополнить кислород. Ваша сердечно-сосудистая система будет запрограммирована на более эффективное использование кислорода.

Уровень нагрузки



ПРОГРАММИРОВАНИЕ ПРЕДУСТАНОВЛЕННЫХ ПРОГРАММ

1. Выберите желаемую программу и нажмите клавишу ВВОД (ENTER).
2. Центр сообщений предложит вам ввести ваш возраст. Введите возраст, используя клавиши Уровень Вверх и Уровень Вниз, затем нажмите ВВОД (ENTER), чтобы сохранить данные и перейти к следующему параметру.
3. Далее нужно ввести ваш вес. Введите ваш вес, используя клавиши Уровень Вверх и Уровень Вниз, затем нажмите ВВОД (ENTER), чтобы сохранить данные и продолжить.
4. Следующий параметр - Время. Задайте время тренировки и нажмите ВВОД (ENTER) для продолжения.
5. Далее нужно ввести максимальный уровень нагрузки. Этот максимальный предел нагрузки вы будете испытывать во время выполнения программы тренировки. Задайте уровень нагрузки с помощью консоли или клавишами на правой движущейся рукоятке и нажмите ВВОД (ENTER).
6. Далее нужно выбрать, использовать ли наклон (ВКЛ / ВЫКЛ). Если вы укажете ВКЛ, тренажёр будет автоматически регулировать уровень наклона в случайные моменты согласно профилю программы. Если вы укажете ВЫКЛ, то автоматического изменения наклона не будет. Вы можете регулировать уровень наклона вручную с помощью клавиш на левой рукоятке.
7. На этом программирование параметров будет завершено, и вы сможете начать тренировку нажатием кнопки СТАРТ (START). Вы можете так же вернуться назад и изменить настройки, нажав клавишу СТОП (STOP).
8. Если вы захотите увеличить или уменьшить нагрузку во время выполнения программы, нажмите клавиши Уровень Вверх или Уровень Вниз на консоли или клавиши на правой рукоятке. Это приведёт к изменению уровня нагрузки настройки всего профиля, хотя изображение профиля на экране не изменится. Это сделано для того, чтобы вы могли видеть половину профиля в любое время. Если бы изображение профиля изменилось, то оно уже не являло бы собой истинное представление фактического профиля. Когда вы изменяете нагрузку программы, Центр сообщений покажет текущий столбец и запрограммированный максимальный уровень тренировки.
9. В процессе выполнения программы вы можете просматривать данные тренировки в окне сообщений, нажав клавишу ВВОД (ENTER).
10. Когда программа закончится, Центр Сообщений покажет резюме тренировки. Резюме будет отображено на короткое время, затем консоль вернётся к стартовому экрану.

ПРОГРАММЫ ИНДИВИДУАЛЬНЫХ ТРЕНИРОВОК

Пользовательская программа позволяет создавать и сохранять профили для тренировок. Вы можете создать свою собственную пользовательскую программу тренировки, следуя приведенным ниже инструкциям, или вы можете сохранить любую другую предустановленную программу, как пользовательскую.

Пользовательская программа позволяет вам персонализировать ее, добавив ваше название. Нажмите кнопку **Custom\Клиент**. Окно сообщений покажет приветственное сообщение. Если вы ранее сохранили программу тренировки, в строке сообщений появится название, которое вы ей дали. Затем нажмите клавишу Enter\ввод, чтобы начать программирование.

Когда вы нажмете кнопку Enter\ввод, в окне сообщений появится надпись "Name – A" \ «Имя - A», если имя не сохранено. Если имя «Custom Workout» было ранее сохранено, в окне сообщений отобразится «Name - Custom Workout», а буква «C» в слове Custom будет мигать. Если имя сохранено, вы можете изменить его или нажать клавишу Stop\Стоп, чтобы сохранить имя и перейти к следующему шагу. Если вы хотите ввести имя, используйте клавишу Up «Вверх» и / или Down «Вниз», чтобы изменить первую букву, затем нажмите клавишу Enter «Ввод», чтобы сохранить первую букву и перейти к следующей букве. Когда вы закончите вводить имя, нажмите клавишу Stop\Стоп, чтобы сохранить имя пользователя и перейти к следующему шагу.

Окно сообщений попросит вас ввести свой Age\Возраст. Вы можете ввести свой возраст, используя клавиши Up «Вверх» и Down «Вниз» или цифровую клавиатуру, а затем нажмите клавишу Enter «Ввод», чтобы принять новый номер и перейти к следующему экрану. Теперь вас просят ввести ваш Weight\Вес. Вы можете отрегулировать значение веса с помощью клавиш Up «Вверх» и Down «Вниз» или цифровой клавиатуры, а затем нажмите «Ввод», чтобы продолжить. Далее настройте Time\Время. После настройки времени тренировки нажмите Enter «Ввод», чтобы продолжить.

Далее Вам необходимо отрегулировать Max Level and Max Stride\Максимальный уровень тренировочной нагрузки и максимальный шаг. Это максимальный уровень нагрузки, который вы будете испытывать во время программы. Отрегулируйте уровень и нажмите кнопку Enter «Ввод». Теперь первый столбец точек будет мигать, и вам необходимо настроить уровень для первого сегмента тренировки. Когда вы закончите настройку первого сегмента или, если вы не хотите менять его, нажмите кнопку Enter «Ввод», чтобы перейти к следующему сегменту. Следующий сегмент покажет тот же уровень, что и ранее настроенный сегмент. Повторите тот же процесс, что и в последнем сегменте, затем нажмите Enter. Продолжайте этот процесс, пока не будут установлены все двадцать сегментов.

Окно сообщений затем предложит вам нажать кнопку Enter «Ввод», чтобы сохранить программу. После сохранения программы в окне сообщения появится сообщение "New program saved" \ «Новая программа сохранена», а затем появится возможность запустить или изменить программу. Нажатие кнопки Stop\Стоп приведет к выходу на начальный экран.

Если вы хотите увеличить или уменьшить рабочую нагрузку в любое время работы программы тренировки, нажмите клавишу Up «Вверх» или Down «Вниз». Это повлияет только на рабочую нагрузку для текущего сектора в профиле тренировки. Когда профиль изменится на следующий столбец, он вернется к заданному рабочему уровню.

В программе User 1 «Пользователь 1» или User 2 «Пользователь 2» вы сможете прокручивать данные в окне сообщений, нажимая смежную клавишу «Дисплей», переключаться между отображением профиля тренировки и дорожкой, нажимая клавишу «Дисплей» рядом с точечным экраном, а также использовать функции мониторинга сердечного ритма. Вы можете переключиться в режим автоматического контроля сердечного ритма. См. Раздел Heart Rate\ «ЧСС» для получения подробной информации об этой функции.

Программа сердечного ритма

Перед тем, как начать, несколько слов о Программе сердечного ритма:

Старый девиз «без труда не выловишь и рыбку из пруда» - миф, опровергнутый преимуществами тренировок в комфортных условиях. Большая часть этого успеха является результатом использования мониторов сердечного ритма. При надлежащем использовании монитора сердечного ритма многие люди обнаружили, что их обычная интенсивность тренировки была либо слишком высокой, либо слишком низкой, и тренироваться намного приятнее, поддерживая свой сердечный ритм в желаемом диапазоне эффективности.

Чтобы определить диапазон, в котором вы хотите тренироваться, вначале вы должны установить свой Максимальный сердечный ритм. Это можно сделать по следующей формуле: 220 минус ваш возраст. Вы получите Максимальный сердечный ритм (MCP) для человека вашего возраста. Чтобы определить эффективный диапазон сердечного ритма для конкретных целей, необходимо просто рассчитать процент вашего MCP. Тренировочный диапазон сердечного ритма составляет 50% - 90% от вашего максимального сердечного ритма. 60% вашего MCP – диапазон, при котором сжигаются жиры, а 80% - для укрепления сердечнососудистой системы. Для достижения максимальной эффективности необходимо оставаться в этом диапазоне от 60% до 80%.

Target Heart Rate Training Chart – График тренировочного целевого сердечного ритма

Maximum HeartRate – Максимальный сердечный ритм

Heart Rate (Beats per Minute) – Сердечный ритм (удары в минуту)

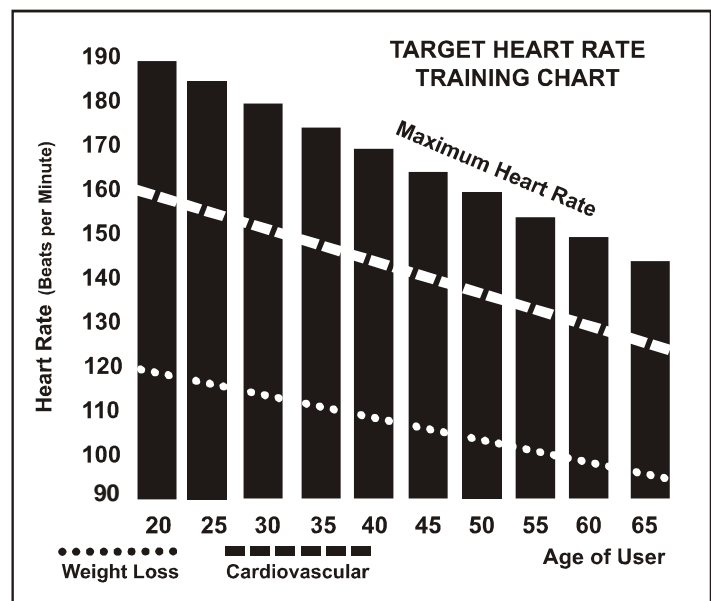
Weight Loss – Снижение массы тела

Cardiovascular – Сердечнососудистый

Age of User – Возраст пользователя

Для людей возрастом 40 лет диапазон целевого сердечного ритма рассчитывается следующим образом:

$220 - 40 = 180$ (максимальный сердечный ритм)
 $180 \times .6 = 108$ ударов в минуту (60% от максимума)
 $180 \times .8 = 144$ ударов в минуту (80% от максимума)



Так для 40-летних тренировочный диапазон составляет 108-144 ударов в минуту.

Если вы введёте свой возраст при программировании, консоль выполнит этот расчет автоматически. Информация о вашем возрасте необходима для программ контроля Сердечного ритма. После расчёта своего Максимального сердечного ритма вы можете решить, какую цель вы желаете достичь.

Две самые распространённые причины, или цели, тренировок – здоровье сердечно-сосудистой системы (тренировка сердца и лёгких) и контроль веса. Черные столбцы на графике выше представляют собой Максимальный сердечный ритм для людей, чей возраст указан внизу каждого столбца. Тренировочный сердечный ритм, либо для здоровья сердечно-сосудистой системы, либо для похудения, представлен двумя различными линиями, которые пересекают график по диагонали. Определение назначения линий представлено в нижнем

левом углу графика. Является ли вашей целью здоровье сердечно-сосудистой системы или похудение, ее можно достичь, тренируясь при 80% или 60%, соответственно, от вашего Максимального сердечного ритма по графику, утверждённому вашим врачом. Перед тем, как принять участие в какой-либо программе тренировок, проконсультируйтесь с врачом.

Во всех тренажёрах с Контролем сердечного ритма (Heart Rate Control) вы можете использовать функцию мониторинга сердечного ритма, не используя программу Контроля сердечного ритма. Эту функцию можно использовать в ручном режиме или в любой из девяти различных программ. Программа Контроля сердечного ритма автоматически регулирует сопротивление на педалях.

Уровень воспринимаемой нагрузки

Сердечный ритм важен, но умение слушать свой организм также имеет ряд преимуществ. В подсчете интенсивности, с которой Вам следует заниматься, участвует несколько переменных, а не только сердечный ритм. Уровень стресса, физическое здоровье, эмоциональное состояние, температура, влажность, время дня, время последнего приема пищи и сама пища – все это влияет на интенсивность, с которой Вы должны тренироваться. Прислушайтесь к своему телу – и оно подскажет вам.

Степень воспринимаемой нагрузки (СВН), также называемая шкалой Борга, была разработана шведским физиологом Г.А.В. Боргом. Эта шкала ранжирует интенсивность физических упражнений от 6 до 20 единиц, в зависимости от того, как вы себя чувствуете и от восприятия ваших усилий.

Шкала выглядит следующим образом:

Рейтинг восприятия усилий

- 6 - Минимальный
- 7 - Очень-очень легкий
- 8 - Очень-очень легкий +
- 9 - Очень легкий
- 10 - Очень легкий +
- 11 - Довольно легкий
- 12 - Комфортный
- 13 - Немного тяжелый
- 14 - Немного тяжелый +
- 15 - Тяжелый
- 16 - Тяжелый +
- 17 - Очень тяжелый
- 18 - Очень тяжелый +
- 19 - Очень-очень тяжелый
- 20 - Максимальный

Вы можете получить приблизительный сердечный ритм для каждого рейтинга, просто добавив ноль к каждому рейтингу. Например, рейтинг 12 дает приблизительный сердечный ритм 120 ударов в минуту. Ваш Рейтинг восприятия усилий (РВУ) будет варьироваться в зависимости от описанных выше факторов. Это – основное преимущество данного типа тренировок. Если Ваш организм сильный и отдохнувший, Вы будете чувствовать себя сильным, и Ваш темп будет восприниматься легче. Когда организм находится в таком состоянии, Вы можете тренироваться интенсивнее, и Ваш РВУ подтвердит это. Если вы чувствуете усталость и вялость, это означает, что Ваш организм нуждается в отдыхе. В этом состоянии темп тренировки будет восприниматься тяжелее. И опять же, это будет отображено в Вашем РВУ, и Вы будете тренироваться на том уровне, который подходит для этого дня.

Использование кардиодатчика (опционально)

Как носить Ваш грудной беспроводной кардиодатчик:

1. Прикрепите передатчик к эластичному ремню с помощью фиксатора.
2. Отрегулируйте ремень, закрепив его как можно плотнее, но не слишком сильно, чтобы он не сковывал Ваши движения.
3. Расположите передатчик на середине груди, чтобы логотип смотрел от Вас (некоторым людям необходимо поставить передатчик немного левее центра). Прикрепите конец эластичного ремня, вставив круглый конец и используя закрепляющие части, чтобы закрепить ремень вокруг Вашей груди.
4. Расположите кардиодатчик непосредственно под грудными мышцами.



5. Пот является лучшим проводником для электрических сигналов, измеряющих Ваше сердцебиение. Однако можно использовать и обычную воду для предварительного смачивания электродов (2 черных квадратных участка на обратной стороне ремня по обе стороны от кардиодатчика). Рекомендуется начинать носить ремень с кардиодатчиком за несколько минут до начала Вашей тренировки. Некоторым пользователям, из-за особенностей организма, нужно большее время для получения устойчивого сигнала в начале использования. После разминки эта проблема пропадет. Как отмечалось, ношение одежды поверх ремня/передатчика не влияет на его производительность.

6. Ваша тренировка должна проходить в пределах диапазона приемника/передатчика, чтобы сигнал был достаточно сильным и устойчивым. Длина диапазона может различаться, но обычно достаточно находиться рядом с консолью, чтобы поддерживать хороший сигнал. Ношение передатчика поверх голой кожи гарантирует Вам его правильную работу. Если вы хотите носить датчик поверх футболки, нужно смочить область футболки, на которую опираются электроды.

Примечание: Кардиодатчик автоматически активируется при получении сигнала от сердца пользователя. Так же он автоматически выключается, когда не получает сигнала. Хотя передатчик защищен от воды, влага может оказывать некоторое воздействие, создавая ложные сигналы, поэтому, чтобы продлить жизнь батареи, необходимо принимать меры предосторожности и полностью вытирать датчик досуха после использования (расчетная жизнь батареи датчика – 2500 часов). Если ваш нагрудный ремень имеет сменную батарею, в качестве замены следует использовать Panasonic CR2032.

НЕУСТОЙЧИВАЯ РАБОТА

Внимание! Не используйте тренажер для контроля сердечного ритма, если не отображается устойчивое значение частоты сердечных сокращений.

Высокие, странные и случайные значения указывают на проблему.

Где искать проблему:

1. Сигналы от микроволновых печей, телевизоров, малой бытовой техники.
 2. Флуоресцентные лампы.
 3. Домашние охранные системы.
 4. Периметр» для домашних животных.
 5. Иногда проблема возникает, когда приемник получает сигнал от кожи пользователя. Попробуйте перевернуть кардиодатчик. Обычно, кардиодатчик расположен правой стороной логотипом вверх.
 6. Антенна, принимающая частоту сердечных сокращений, является очень чувствительной. Помехи могут мешать ее работе.
 7. Использование другого передатчика в пределах 1 метра от консоли.
- Если проблема осталась, обратитесь к поставщику.

ИСПОЛЬЗОВАНИЕ ПРОГРАММЫ ТРЕНИРОВКИ HEART RATE CONTROL (HRC 1, 2) \ КОНТРОЛЬ СЕРДЕЧНЫХ СОКРАЩЕНИЙ (ЧСС 1, 2)

Чтобы запустить программу HRC, следуйте приведенным ниже инструкциям или просто нажмите кнопку HRC, затем кнопку Enter\Ввод и следуйте указаниям в окне сообщений. Нажмите клавишу HRC, затем нажмите клавишу Enter\Ввод. В окне сообщения будет предложено ввести ваш Age\Возраст. Вы можете ввести свой возраст, используя клавиши Up «Вверх» и Down «Вниз» или цифровую клавиатуру, а затем нажмите клавишу Enter «Ввод», чтобы подтвердить новые данные и перейти к следующему экрану.

Далее вас просят ввести ваш Weight\Вес. Вы можете отрегулировать значение веса с помощью клавиш Up «Вверх» и Down «Вниз» или цифровой клавиатуры, а затем нажмите Enter «Ввод», чтобы продолжить.

Дальше Вам нужно настроить время тренировки Time\Время и нажать Enter«Ввод», чтобы продолжить.

Теперь необходимо указать целевое значение ЧСС\Target HR. Это уровень пульса, который вы будете ощущать во время программы. Отрегулируйте значение целевого HR\Пульса и затем нажмите Enter\Ввод.

Наконец вы закончили редактирование настроек и можете начать тренировку, нажав клавишу Start «Старт». Вы также можете вернуться и изменить настройки, нажав клавишу Enter\ввод.

ПРИМЕЧАНИЕ! *В любой момент во время редактирования данных вы можете нажать клавишу Stop \Стоп, чтобы вернуться на один уровень назад или на экран.*

Если вы хотите увеличить или уменьшить нагрузку в любое время в течение программы, нажмите клавишу Up «Вверх» или Down «Вниз». Это позволит вам изменить значение целевого пульса в любое время в течение программы.

Во время работы программы HRC вы сможете прокручивать данные в окне сообщений, нажав соседнюю клавишу Display\Дисплей.

После завершения программы вы можете нажать Start «Старт», чтобы снова запустить ту же программу, или Stop «Стоп», чтобы выйти из программы. Вы можете сохранить только что завершенную программу как пользовательскую программу, нажав клавишу «Custom» и следуя инструкциям в окне сообщений.

ОБЩЕЕ ТЕХНИЧЕСКОЕ ОБСЛУЖИВАНИЕ

1. Протирайте все части тренажера влажной тряпкой после каждой тренировки.
2. Если при использовании тренажера слышны скрипы, удары, отсутствует плавность, то это может быть вызвано одной из двух причин:
 - i. Крепежи деталей были недостаточно затянуты во время сборки. Все болты, которые были установлены во время сборки, необходимо затянуть как можно сильнее. Для этого может понадобиться ключ с большим рычагом, чем тот, который использовался при сборке. Так же следует обратить внимание, что 90% звонков в отдел обслуживания по вопросам шума решаются путем перетяжки соединений.
 - ii. Грязь, скапливающаяся на задних рельсах и полиуретановых колесах, так же является источником шума. Шум от загрязнения рельсов может вызвать звук, похожий на стук, который, как может показаться, исходит изнутри тренажера, поскольку шум передается и усиливается в трубчатых деталях конструкции. Протрите рельсы и колеса тряпкой, смоченной спиртом. Плотные загрязнения могут быть удалены неметаллическим скребком, например, задней частью пластикового ножа.
 - iii. Смазка рельсов: Смазывайте рельсы, только если имеется постоянный скрип в области колес. Если скрипа нет, то желательно не использовать смазку, т.к. она накапливает пыль и грязь на колесах и рельсах. После очистки нанесите небольшое количество смазки на рельсы пальцами или тканью без ворса. Нужно нанести тонкий слой смазки, и вытереть избыток тканью.
3. Если скрипы и другие шумы сохраняются, убедитесь, что устройство правильно выровнено и все соединения затянуты. Есть 4 выравнивающих площадки на нижней части задней рельсы, используйте гаечный ключ 14 мм (или разводной ключ), чтобы настроить выравнители.

ТЕХНИЧЕСКИЙ РЕЖИМ

Меню настройки программного обеспечения консоли:

Консоль имеет встроенное программное обеспечение для обслуживания и диагностики. Программное обеспечение позволит вам изменить настройки консоли с английского на метрический и отключить звуковой сигнал динамика, например, при нажатии клавиши. Чтобы войти в меню обслуживания (инженерный режим), нажмите и удерживайте клавиши Start «Старт», Stop «Стоп» и Enter «Ввод». Продолжайте удерживать клавиши в течение 5 секунд, и в окне сообщений появится надпись: "ENGINEERING MODE MENU PRESS ENTER". Нажмите кнопку ENTER (ввод) для доступа в меню:

1. **Проверка кнопок\Key test** (позволит вам проверить все кнопки и убедиться, что они действуют).
2. **Проверка экрана\Display test** (проверить все возможности экрана).
3. **Функции\ Functions** (нажмите, чтобы получить доступ к настройкам).
4. **Sleep mode\Спящий режим** (Включите, чтобы консоль автоматически отключалась через 30 минут бездействия).
5. **Pause Mode\Режим паузы** (Включите, чтобы установить длительность паузы 5 минут, выключите, чтобы консоль приостанавливалась на неопределенный срок).
6. **ODO reset\Сброс одометра** (обнуляет показания одометра).
7. **Units\Единицы измерений** (Установите сбор показаний по английской или метрической системам).
8. **Beep\Сигнал БИП** (Включить или выключить звуковой сигнал при нажатии клавиш).
9. **D/A test\Проверка нагрузки** (проверяет работу нагрузочного сопротивления).
10. **SAFETY\Безопасность** (Позволяет заблокировать клавиатуру, запретить несанкционированное использование)

КАЛИБРОВКА ШАГА

Если есть проблема с шагом, попробуйте выполнить калибровку. Нажмите одновременно клавиши Start «Старт» и Level up \ «Повышение уровня». Удерживайте их в течение 5 секунд и выполните калибровку шага, нажмите Enter\ввод и запустите автоматически. Если проблема не устранена, обратитесь в сервисный отдел.

АЭРОБНЫЕ ТРЕНИРОВКИ

Аэробные тренировки - это любые повторяющиеся упражнения, которые насыщают кислородом мышцы через сердце и легкие. Аэробные тренировки улучшают физическую форму легких и сердца - самых важных мышц вашего тела. Аэробным упражнениям способствует любая активность, например, с использованием мышц рук, ног или ягодиц. Ваше сердце бьется быстро, и вы глубоко дышите. Аэробные упражнения должны быть частью всей вашей стандартной программы тренировок.

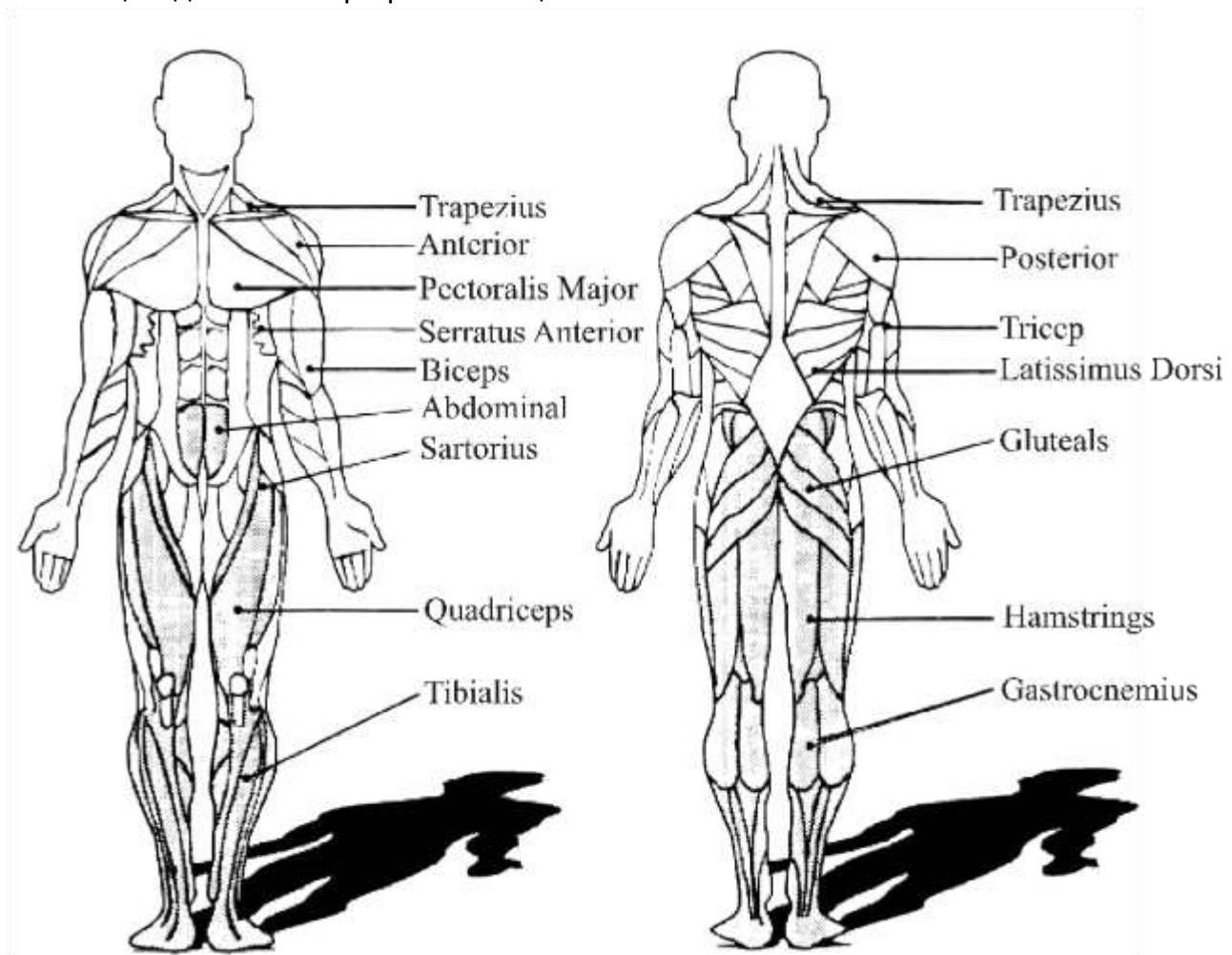
СИЛОВЫЕ ТРЕНИРОВКИ

Наряду с аэробными упражнениями, которые помогают избавиться от лишнего жира, силовые тренировки являются неотъемлемой частью процесса тренировок. Тренировки с отягощениями помогают тонизировать, нарастить и укрепить мышцы. Если вы работаете над целевой зоной, вы можете делать меньше повторений. И, как всегда, проконсультируйтесь с врачом перед началом любой программы упражнений.

Основные мускулы

ЦИКЛ

Упражнения, выполняемые циклично, развивают мышечную группу нижней части тела, а также улучшают систему кровообращения и обеспечивают хорошую аэробную тренировку. Эти группы мышц выделены на графике мышц ниже:



РАЗМИНКА

Растяжка передней поверхности бедра (четырёхглавой мышцы)

Держась одной рукой за стену для равновесия, потянитесь другой рукой за себя и поднимите правую ступню вверх. Подтяните пятку как можно ближе к ягодицам. Задержите на 15 сек и повторите с левой ногой.



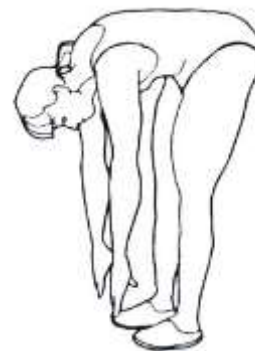
Растяжка внутренней поверхности бедра

Сядьте так, чтобы ступни ног соединились вместе, а колени были направлены наружу. Подтяните ступни как можно ближе к паху. Аккуратно нажмите на колени по направлению к полу. Удерживайте положение 10 сек.



Касание пальцев ног

Медленно сгибайтесь вперед от талии, позволяя расслабиться спине и плечам, когда вы тянетесь к пальцам ног. Тянитесь как можно дальше вниз и удерживайте 15 сек.

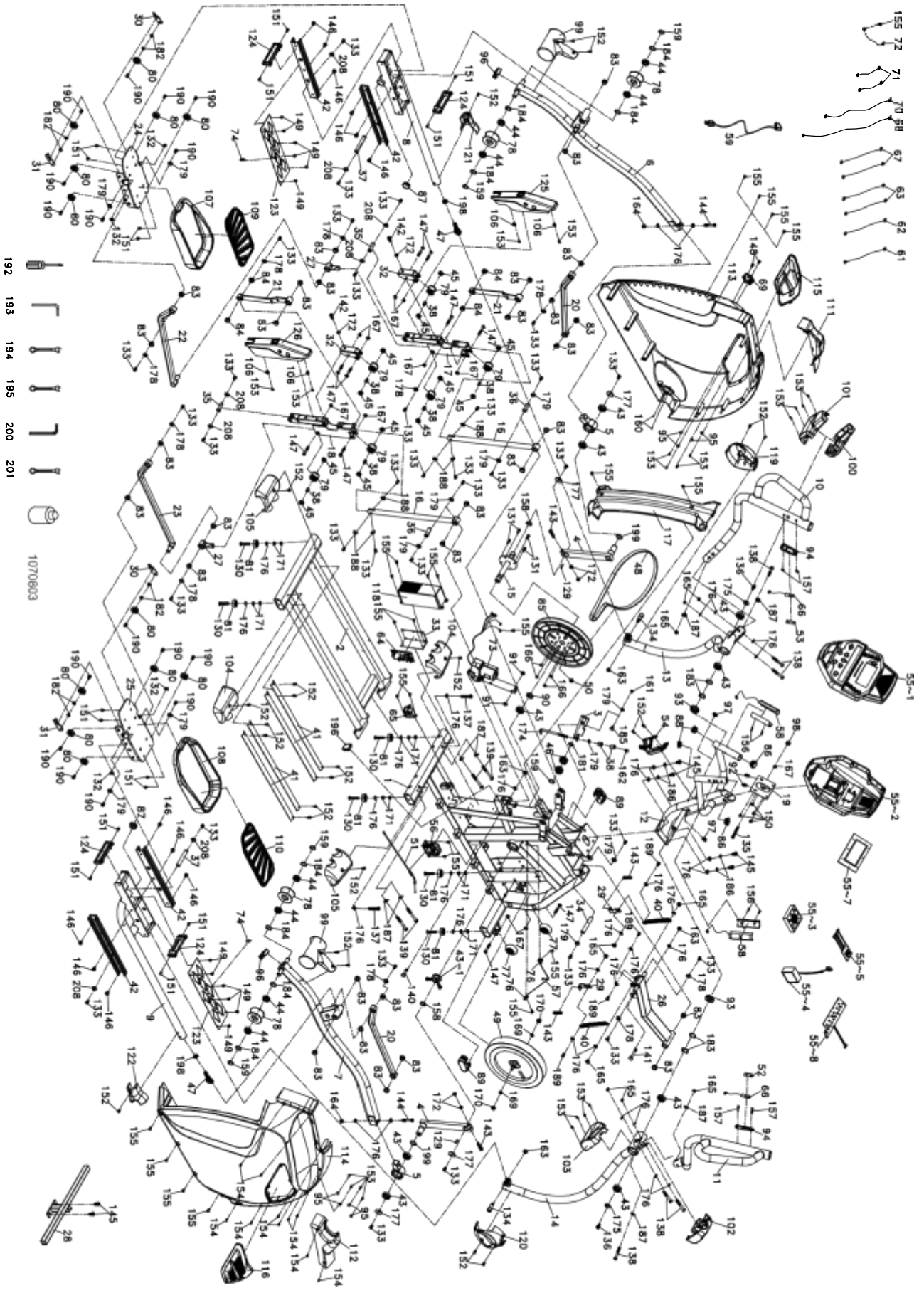


Растяжка подколенного сухожилия

Сядьте, вытянув вперед правую ногу. Приложите подошву левой ступни к внутренней поверхности правого бедра. Потянитесь к носку правой ноги как можно дальше. Задержитесь на 15 сек. Расслабьтесь, а затем повторите с вытянутой левой ногой



Развернутая диаграмма



Список составных частей

№№.	Описание	Кол-во
1	Основная рама	1
2	Задние направляющие рельсы в сборе	1
3	Холостое колесо в сборе	1
4	Кривошип в сборе	2
5	Гнездо втулки, pedalные рычаги	2
6	Педаальный рычаг лев (L)	1
7	Педаальный рычаг прав (R)	1
8	Соединительный рычаг лев (L)	1
9	Соединительный рычаг прав (R)	1
10	Посадочная рукоятка (L)	1
11	Подвижная рукоятка прав (R)	1
12	Рулевая стойка	1
13	Рукоятка нижняя лев (L)	1
14	Рукоятка нижняя прав (R)	1
15	Ось кривошипа	1
16	Подвижные рычаги	2
17	Регулятор скольжения лев (L)	1
18	Регулятор скольжения прав (R)	1
19	Держатель консоли в сборе	1
20	Соединитель в сборе	2
21	Регулировочная рукоятка	2
22	Левый привод в сборе	1
23	Правый привод в сборе	1
24	Основа pedalное левая	1
25	Основа pedalная правая	1
26	Узел регулировки диапазона движения	1
27	Соединительный элемент	2
28	Задняя боковина	1
29	Фиксирующий элемент	2
30	Крепежная пластина регулировочного колеса (L)	2
31	Крепежная пластина регулировочного колеса (R)	2
32	Колесная база	2
33	Контрольная фиксирующая пластина	1
34	Наклонная поворотная ось	1
35	Ø17 x 34L_ось вращения А	2
36	Ø17 x 41L ось вращения В	2
37	Ось pedalная	2
38	Ø11.9 x Ø8.5 x 15мм рукав стержневой	8
40	пружина	2
41	32 x 11 x 2.5Т x 625мм рельсы направляющие	4
42	Алюминиевая колея	4
43	6005_подшипник	9

43-1	6005-2RS_подшипник	1
44	6003_подшипник	8
45	608ZZ подшипник	12
46	6203-C3_подшипник	2
47	Подшипник концевой тяги	2
48	Приводной ремень	1
49	Маховик	1
50	Магнит	1
51	Стальной трос (250L)	1
52	Метка сопротивления рукоятки (шаги)	1
53	Метка сопротивления рукоятки (уровень)	1
54	Держатель для бутылки	1
55	Консоль в сборе	1
55~1	Кожу консольный верхний	1
55~2	Кожу консольный нижний	1
55~3	400м вентилятор в сборе (белый)	1
55~4	300мм приемник HR (пульс)	1
55~5	Панель интерфейса	1
55~7	Приборная панель консоли	1
55~8	Клавиатура	1
56	редуктор	1
57	1000м датчик с проводом	1
58	850мм датчик пульса с проводом в сборе	2
59	Силовой кабель	1
61	450мм ручной провод (верх), нагрузки (белый)	1
62	450мм ручной провод (верх), наклона (красный)	1
63	900мм ручной провод (нижний), нагрузки/наклона	2
64	Контроллер угла наклона	1
65	Адаптер угла наклона	1
66	Кнопка нагрузки с проводом	2
67	1250мм соединительный провод, контроллер (красн)	2
68	2250мм компьютерный кабель	1
69	Входной модуль переменного тока	1
70	650мм компьютерный кабель	1
71	80мм соединительный провод (белый)	2
72	200мм провод заземлитель	1
73	Мотор угла наклона	1
74	Проводниковая клемма	2
76	Рамка датчика	2
77	Ø65_транспортные колесики	2
78	Ø78_скользящие колеса, уретановые	4
79	Ø40_регулируемые транспортные колеса	6
80	Ø38_скользящие колеса, уретановые	12
81	Ø35 x 10мм резиновые опоры	6

83	WFM-1719-12_втулка	30
84	J4FM-1719-09 втулка	4
85	Ø330_ Приводной шкив	1
86	Ø32(1.8T) полукруглая заглушка	2
87	Ø38 x 2.5T_педальные наконечники	2
88	Ø32 x 2.0T круглые крышки	2
89	Ø40 x Ø80_овальные торцевые крышки	2
90	Втулка распорка	1
91	Ø24 x Ø10 x 3T_гайка нейлоновая (A)	2
92	5/16" x 25 x 3T_шайба нейлоновая	2
93	Ø45 x Ø35 x Ø26 x 10T_изолятор	2
94	Кронштейн ручки переключателя	2
95	Анкер решетки динамика	8
96	Заглушки торцевые овальные	2
97	Заглушка провода переключателя	2
98	Ø13мм колпачок болт	1
99	Кожух на скользящие колеса	2
100	Кожух рукоятки передний лев (L)	1
101	Кожух рукоятки задний лев (L)	1
102	Кожух рукоятки передний прав (R)	1
103	Кожух рукоятки задний прав (R)	1
104	Кожух заднего стабилизатора (A)	2
105	Кожух заднего стабилизатора (B)	2
106	Заглушка-ограничитель	4
107	Педаль лев (L)	1
108	Педаль прав (R)	1
109	Вкладка педальная лев(L)	1
110	Вкладка педальная прав (R)	1
111	Кожух рулевой стойки лев (L)	1
112	Кожух рулевой сойки прав (R)	1
113	Футляр боковой лев (L)	1
114	Футляр боковой прав (R)	1
115	Плата футляра боковая лев(L)	1
116	Плата футляра боковая прав (R)	1
117	Кожух задний Футляра бокового	1
118	Кожух монтажный	1
119	Кожух соединительного рычага лев (L)(A)	1
120	Кожух соединительного рычага прав (R)(A)	1
121	Кожух соединительного рычага лев (L)(B)	1
122	Кожух соединительного рычага прав (R)(B)	1
123	Кожух рамный	2
124	Заглушки алюминиевой оси	4
125	Кожух левый скользящий	1
126	Кожу правый скользящий	1

129	7 x 7 x 19L_Сегментная шпонка \ шпонка Вудруфа	2
130	3/8" x 2" _болт с шестигранным шлицем	6
131	1/4" x 3/4" _болт с шестигранной головкой	4
132	1/4" x 1/2" _болт с шестигранной головкой	4
133	5/16" x 1/2" болт с шестигранной головкой	34
134	M10 x 1.5 _болт	2
135	5/16" x 2-1/2" _болт с шестигранной головкой	1
136	3/8" x 3/4" _болт с шестигранной головкой	2
137	3/8" x 2-1/4" _болт с шестигранной головкой	2
138	3/8" x 2-1/4" _болт с шестигранной головкой	6
139	3/8" x 3-3/4" _болт с шестигранной головкой	4
140	Ø10 x 40L_ Установочные винты наклона	1
141	Ø10 x 62L_ Установочные винты наклона	1
142	M8 x 20L_ болт с шестигранным шлицем	2
143	M8 x 40L_ болт с шестигранным шлицем	4
144	3/8" x 2-1/4" болт с шестигранным шлицем	2
145	3/8" x 3/4" _болт с шестигранным шлицем	6
146	5/16" x 1/2" _болт с шестигранным шлицем	12
147	5/16" x 1-3/4" _болт с шестигранным шлицем	10
148	M4 x 12L_ винт с крестовым шлицем	2
149	M5 x 6L винт с крестовым шлицем	12
150	M5 x 10L винт с крестовым шлицем	4
151	M5 x 10L_винт с крестовым шлицем	16
152	M5 x 15L_винт с крестовым шлицем	24
153	Ø3.5 x 12L_винт по металлу	20
154	Ø4 x 15L_винт по металлу	10
155	5 x 19L_саморез	24
156	Ø3 x 20L_саморез	4
157	M5 x 20L_винт с шестигранным шлицем	4
158	Ø25_С -кольцо	2
159	Ø17_С-кольцо	5
160	M4 x 5T нейлоновая гайка	2
161	M8 x 7T нейлоновая гайка	1
162	M8 x 9T нейлоновая гайка	1
163	M10 x 8T_нейлоновая гайка	4
164	3/8" x 11T нейлоновая гайка	2
165	3/8" x 7T_нейлоновая гайка	10
166	1/4" x 8T_нейлоновая гайка	4
167	5/16" x 7T нейлоновая гайка	11
169	3/8" x UNF26 x 4T_	2
170	3/8" x UNF26 x 11T_	2
171	3/8" x 7T_гайка	12
172	M8 x 6.3T_гайка	6
174	M8 x 155L_J - болт	1

175	3/8" x 30 x 2.0T_плоская шайба	2
176	3/8" x 19 x 1.5T_плоская шайба	34
177	5/16" x 35 x 1.5T_плоская шайба	4
178	Ø8.5 x 26 x 2.0T_плоская шайба	10
179	5/16" x 23 x 1.5T_плоская шайба	12
181	Ø17 x 23.5 x 1T_плоская шайба	1
182	Ø8 x Ø16 x 2T_плоская шайба	8
183	Ø25_гнутая шайба	4
184	Ø17 x 0.5T_гнутая шайба	8
185	M8 x 20L_кареточный болт	1
186	Ø10 x 2T_контршайба	4
187	3/8" x 23 x 2T_гнутая шайба	8
188	5/16" x 23 x 1.5T_гнутая шайба	6
189	3/8" x 19L болт с бгранной головкой	4
190	5/16" x UNC18 x 15L_болт с бгранной головкой	16
192	Крестовая отвертка	1
193	M8_L Гаечный ключ шестигранник	1
194	13/14 мм гаечный ключ	1
195	12/14мм гаечный ключ	1
196	38 x 38L_квадратные заглушки	1
198	M14 x 7мм гайка колпачок	2
199	Резиновая прокладка	2
200	M12_L ключ шестигранник	1
201	Комбинированный гаечный ключ	1
208	5/16" x 23 x 3T_плоская шайба	8

ГАРАНТИЙНЫЕ ОБЯЗАТЕЛЬСТВА

Настоящие Гарантийные обязательства составлены в соответствии с положениями Закона Российской Федерации "О защите прав потребителей" и гарантийными обязательствами фирм-изготовителей.

Срок службы на всю продукцию, поставляемую компанией «Hasttings», составляет 7 лет при условии соблюдения правил эксплуатации и рекомендуемого технического обслуживания. Фактический срок эксплуатации может значительно превышать официально установленный.

Пожалуйста, внимательно изучите условия действия гарантии.

1. На все товары, распространяется гарантия продавца. Срок действия гарантии указан в гарантийном талоне, выданном при покупке товара.

2. Гарантийное и послегарантийное сервисное обслуживание товаров производится в Сервисном центре. Гарантийное обслуживание производится бесплатно. Перечисленные гарантии исчисляются со дня передачи товара потребителю. В течение 14-ти дней с момента покупки приобретённый в магазине товар надлежащего качества можно обменять на аналогичный в соответствии со ст. 25 закона РФ "О защите прав потребителей" (кроме товаров, перечисленных в постановлении Правительства Российской Федерации от 19 января 1998 г. N55 (редакция от 20 октября 1998 года)).

3. Срок службы на всю продукцию составляет 7 лет при условии соблюдения правил эксплуатации и рекомендуемого технического обслуживания.

4. Гарантия не распространяется на:

- повреждения (внешние и внутренние), вызванные любым механическим воздействием или ударом, трещины, сколы, царапины, задиры поверхностей, деформации материалов и деталей и т.п.
- расходные материалы***, имеющие ограниченный срок службы
- профилактические работы и техническое обслуживание и используемые при этом расходные материалы
- действия непреодолимой силы (пожар, несчастный случай, неисправность электрической сети и т.д.)

5. Гарантийный ремонт не производится в следующих случаях:

- выхода из строя электронного оборудования или повреждений, каких-либо других частей в ходе неквалифицированной сборки, установки или ремонта изделия
- нарушение правил эксплуатации или употребление изделия не по назначению
- при самовольном вскрытии или попытке ремонта, произведённым неуполномоченными на то сервисными центрами
- использование изделия в целях осуществления коммерческой деятельности либо в связи с приобретением в целях удовлетворения потребностей предприятий, учреждений, организаций, если это не предусмотрено моделью изделия
- проникновение жидкости, пыли, насекомых и других посторонних предметов внутрь изделия
- отсутствует или неправильно заполнен гарантийный талон (отсутствует название модели, дата продажи, заводской номер изделия, штамп торговой организации), или при предъявлении талона сомнительного происхождения
- если повреждения, вызваны несоответствием Государственным стандартам параметров питающих, телекоммуникационных, кабельных сетей и другими внешними факторами (климатическими и иными)
- если недостаток изделия явился следствием использования нестандартных и (или) некачественных принадлежностей, аксессуаров, запасных частей, элементов питания, носителей информации различных типов или нестандартных форматов информации.

6. Для предъявления требования об обмене или возврате изделия необходимо соблюдение следующих условий:

- комплектность изделия, включая упаковочные принадлежности (коробка, элементы упаковки отдельных узлов и деталей, техническое описание и т. д.)
- сохранение товарного вида изделия (отсутствие царапин, потёртостей и т.д.)
- наличие оригинала товарного чека, правильно и чётко заполненный гарантийный талон.

7. Работы по техническому обслуживанию изделий (чистка и смазка приводов, деки, движущихся частей, замена расходных материалов и принадлежностей, дополнительная регулировка и калибровка и т.д.) производятся на платной основе, кроме случаев, обусловленных скрытыми дефектами оборудования. Данные виды работ выполняются за отдельную плату по утверждённому прейскуранту.

8. Сборка, установка и подключение изделия, описанная в документации, прилагаемой к нему, могут быть выполнены как самим пользователем, так и специалистами уполномоченных сервисных центров соответствующего профиля на платной основе

9. Если для проведения гарантийного ремонта в регионах РФ возникает необходимость транспортировки Изделия или его частей в специализированный сервисный центр Продавца, или возникает необходимость командировки представителя технической службы Продавца, все транспортные расходы возлагаются на Покупателя.

Условия гарантийных обязательств не предусматривают чистку, смазку, дополнительную регулировку, кроме случаев, обусловленных скрытыми дефектами оборудования. Данные виды работ выполняются за отдельную плату по утверждённому прейскуранту.

Производитель оставляет за собой право вносить изменения в конструкцию тренажёра, не ухудшающие его основные технические характеристики.

В случае возникновения каких-либо технических проблем, первоначально проконсультируйтесь с квалифицированным представителем сервисной службы компании *Hasttings*, большинство возникших ситуаций разрешается на месте и исключается высылка тренажера в адрес сервисного центра, что влечет за собой дополнительные расходы, затраты на доставку оборудования в сервисный центр возлагаются на отправителя.

Порядок обращения в сервисную службу

Существуют несколько способов решения проблем наших клиентов:

1. Дистанционно: консультация по телефону или электронной почте.
2. Выезд инженера сервисного центра, непосредственно к клиенту.
3. Доставка оборудования или его отдельных узлов в Авторизованный Сервисный Центр.

При обращении в сервисную службу, Специалисту Сервиса потребуются следующие данные:

- наличие и номер гарантийного талона;
- дата продажи оборудования;
- наименование компании продавца (дилера);
- тип, модель и серийный номер оборудования (см. маркировку оборудования);
- описание проблемы;
- контактные данные пользователя.

Эта информация необходима сотруднику сервисной службы для определения типа сервисного обслуживания согласно регламенту. Кроме того, они помогут держать связь с вами для оперативного решения проблемы.

Обращения по телефону, электронной почте и заявки на техническую поддержку через сайт регистрируются.

Если после выполнения рекомендаций инженера неисправность устранить не удалось, пользователь оформляет заявку на выездной ремонт или доставку оборудования в АСЦ поставщика.

Обратиться в сервисную службу компании HASTTINGS можно по телефонам:

Телефоны:

+7(495) 787-37-33 — доб. 108

+7(800) 200-67-75 — доб. 108

+7(903) 723-49-91

График работы: **пн–пт 10:00...17:30** — МСК

Электронная почта: **service@hasttings.ru**

ссылка на стр. с описанием программ тренировок,
(<https://hasttings.ru/service/programs/>)



ссылка на страницу по уходу за тренажером.
(<https://hasttings.ru/service/care/>)

